



INSTYTUT TECHNIKI BUDOWLANEJ
PL 00-611 WARSZAWA, ul. Filtrowa 1, www.itb.pl

CZŁONEK EOTA i UEAtc



KRAJOWA OCENA TECHNICZNA ITB-KOT-2019/0488 wydanie 1

Niniejsza Krajowa Ocena Techniczna została wydana zgodnie z rozporządzeniem Ministra Infrastruktury i Budownictwa z dnia 17 listopada 2016 r. w sprawie krajowych ocen technicznych (Dz. U. z 2016 r., poz. 1968) przez Instytut Techniki Budowlanej w Warszawie, na wniosek:

Rockwool Polska Sp. z o.o.
66-131 Cigacice, ul. Kwiatowa 14

Krajowa Ocena Techniczna ITB-KOT-2019/0488 wydanie 1 stanowi pozytywną ocenę właściwości użytkowych poniższego wyrobu budowlanego do zamierzonego zastosowania:

Zestaw wyrobów do ogniochronnego zabezpieczania przewodów wentylacyjnych o przekroju kołowym systemem CONLIT MAT

Data ważności Krajowej Oceny Technicznej:

28 czerwca 2024 r.

DYREKTOR
Instytutu Techniki Budowlanej

dr inż. Robert Geryło



Warszawa, 28 czerwca 2019 r.

Instytut Techniki Budowlanej

ul. Filtrowa 1, 00-611 Warszawa

tel.: 22 825 04 71; NIP: 525 000 93 58; KRS: 0000158785

1. OPIS TECHNICZNY WYROBU

Przedmiotem niniejszej Krajowej Oceny Technicznej jest zestaw wyrobów do ogniochronnego zabezpieczania przewodów wentylacyjnych o przekroju kołowym systemem CONLIT MAT, produkowany przez Rockwool Polska Sp. z o.o., 66-131 Cigacice, ul. Kwiatowa 14, w zakładzie produkcyjnym w Czechach.

Niniejsza Krajowa Ocena Techniczna obejmuje typy wyrobów określone przez producenta i wynikające z właściwości użytkowych podanych w p. 3 oraz kombinacji składników systemu.

Zestaw wyrobów CONLIT MAT składa się z:

- niepalnych mat z wełny skalnej CONLIT MAT, o nominalnej gęstości $85 \text{ kg/m}^3 \pm 10\%$ według normy PN-EN 1602:2013, z jednostronną okładziną ze stalowej siatki galwanizowanej, przesytej drutem galwanizowanym przez warstwę maty, ścięciem łańcuszkowym, w odstępach co 10 cm oraz z warstwą folii aluminiowej wzmocnionej włóknem szklanym, pomiędzy siatką a matą, o wymiarach: długość – 2500 mm, szerokość – 500 lub 1000 mm, grubość – 100 mm i deklarowanej wartości współczynnika przewodzenia ciepła w temp. 10°C (λ_D) równej $0,038 \text{ W/m}\cdot\text{K}$,
- stalowego drutu galwanizowanego, o średnicy nie mniejszej niż 0,5 mm.

Dodatkowo, przy przejściu przewodów przez przegrody, stosowany jest klej mineralny o nazwie CONLIT Glue, wytwarzany ze szkła wodnego i glinki kaolinowej, wg Aprobaty Technicznej ITB AT-15-6856/2016, produkowany przez firmę DURACON APS, Ringvejen 26, DK-9510 Arden, Dania.

Dopuszczalne odchyłki mat CONLIT MAT przedstawiono w tablicy 1.

Tablica 1

Poz.	Cechy identyfikacyjne	Wymagania	Metody badań
1	2	3	4
1	Szerokość, odchyłka	$\pm 10 \text{ mm}$	PN-EN 822:2013
2	Grubość, odchyłka	$-10 / +15 \text{ mm}$	PN-EN 823:2013

2. ZAMIERZONE ZASTOSOWANIE WYROBU

2.1. Przeznaczenie i zakres stosowania

Zestaw wyrobów, objęty niniejszą Krajową Oceną Techniczną ITB, jest przeznaczony do stosowania wewnątrz budynków, do ogniochronnego zabezpieczania stalowych przewodów wentylacyjnych o przekroju kołowym (w tym przewodów typu SPIRO).

Zestaw wyrobów CONLIT MAT może być stosowany w temperaturach od -5°C do $+70^\circ\text{C}$, w środowisku kategorii Y_2 wg Raportu Technicznego EOTA TR 024. Spełnienie wymagań dla kategorii Y_2 , potwierdza również spełnienie wymagań dla kategorii Z_1 i Z_2 , gdzie:

Kategoria Y_2 : Wyroby przeznaczone do zastosowań w temperaturach poniżej 0°C , bez narażenia na działanie promieni UV i deszczu.

Kategoria Z₁: Wyroby przeznaczone do zastosowań w pomieszczeniach o wysokiej wilgotności, z wyłączeniem temperatur poniżej 0°C.

Kategoria Z₂: Wyroby przeznaczone do zastosowań w pomieszczeniach o klasach wilgotności innych niż w kategorii Z₁, z wyłączeniem temperatur poniżej 0°C.

Zestaw wyrobów CONLIT MAT może być stosowany do zabezpieczania przewodów wentylacyjnych o przekroju kołowym i średnicy nie większej niż 1000 mm.

Zestaw wyrobów CONLIT MAT może być stosowany w instalacjach o ciśnieniu roboczym od -500 do +500 Pa.

Przewody wentylacyjne z blachy stalowej o przekroju kołowym, zabezpieczone ogniochronnie systemem CONLIT MAT, zostały sklasyfikowane według kryteriów normy PN-EN 13501-3+A1:2010, w klasie EI 60 (ho i↔o) S odporności ogniowej.

Stalowe przewody wentylacyjne o przekroju kołowym, zabezpieczone ogniochronnie systemem CONLIT MAT, mogą być stosowane w przejściach przez ściany:

- betonowe, o grubości nie mniejszej niż 100 mm,
- murowane z cegły pełnej lub z bloczków betonu komórkowego, o grubości nie mniejszej niż 100 mm,
- lekkie z płyt gipsowo-kartonowych na ruszcie stalowym, o grubości całkowitej nie mniejszej niż 100 mm i klasie odporności ogniowej nie niższej niż EI 60, według normy PN-EN 13501-2:2016.

2.2. Warunki stosowania

Montaż elementów systemu CONLIT MAT odbywa się po uprzednim podwieszeniu do stropu przewodów stalowych. Po owinięciu przewodów warstwą maty CONLIT MAT, połączenie stykających się ze sobą krawędzi mat (szwy wzdłużne) wykonuje się poprzez przewlekanie drutu stalowego przez oczka w siatce stalowej pokrywającej matę. Połączenia poprzeczne sąsiadujących odcinków mat wykonywane są w sposób analogiczny. Jako element pomocniczy przy wykonywaniu szwów, mogą być stosowane stalowe haki montażowe, rozmieszczone od siebie w odległości nie większej niż 200 mm.

Stalowe przewody wentylacyjne o przekroju kołowym, są podwieszane pod stropami pomieszczeń za pomocą zawiesi składających się z dwóch stalowych prętów gwintowanych M8 ÷ M12 wraz z nakrętkami i podkładkami oraz podpory w postaci dwusegmentowej obejmy stalowej, dopasowanej do średnicy przewodu i skręcanej z prętami na wysokości osi przewodu (rys. A2, Załącznik A). Elementy podwieszki powinny być dobierane w taki sposób, aby występujące w nich naprężenia rozciągające nie były większe niż 9 N/mm², oraz aby naprężenia ścinające w śrubach nie były większe niż 15,0 N/mm². Elementy podwieszki nie wymagają zastosowania oddzielnego zabezpieczenia ogniochronnego. Odległość pomiędzy podwieszeniami nie powinna być większa niż 1500 mm.

Zabezpieczenie przejść stalowych przewodów wentylacyjnych o przekroju kołowym, przez pionowe przegrody oddzielenia przeciwpożarowego, jest wykonywane przy użyciu skalnej wełny mineralnej. W miejscu przejścia przez przegrody przewody nie posiadają warstwy izolacyjnej. Szczelina między zewnętrzną powierzchnią stalowego przewodu a krawędzią otworu w ścianie jest szczelnie wypełniana skalną wełną mineralną, ubitą do gęstości ok. 150 kg/m³. Szerokość tej szczeliny wokół przewodu może wynosić nie więcej niż 20 mm. Po obu stronach ściany (przegrody) miejsce przejścia jest dodatkowo zabezpieczane za pomocą opasek z mat CONLIT MAT, o szerokości 200 mm i grubości 100 mm. Po owinięciu przewodu opaską, połączenie stykających się ze sobą krawędzi maty jest

wykonywane poprzez przewlekanie drutu stalowego przez oczka w siatce stalowej pokrywającej matę. Styk opaski z izolacją przewodu i styk opaski z powierzchnią ściany są uszczelniane klejem CONLIT Glue.

Zestaw wyrobów objęty niniejszą Krajową Oceną Techniczną może być stosowany w pomieszczeniach kategorii A i B, przeznaczonych na pobyt ludzi wg zarządzenia Ministra Zdrowia i Opieki Społecznej z 12 marca 1996 r. w sprawie dopuszczalnych stężeń i natężeń czynników szkodliwych dla zdrowia, wydzielanych przez materiały budowlane, urządzenia i elementy wyposażenia w pomieszczeniach przeznaczonych na pobyt ludzi (Monitor Polski z 1996 r., nr 19, poz. 231), z uwagi na emisję lotnych związków organicznych. Pomieszczenia, w których zastosowano ogniochronne zabezpieczenia systemu CONLIT MAT, powinny być wietrzone przez okres podany w instrukcji producenta.

Zestaw objęty niniejszą Krajową Oceną Techniczną powinien być stosowany zgodnie z projektem technicznym, opracowanym dla określonego obiektu z uwzględnieniem:

- polskich norm i przepisów techniczno-budowlanych, a w szczególności rozporządzenia Ministra Infrastruktury z dnia 12 kwietnia 2002 r. w sprawie warunków technicznych, jakim powinny odpowiadać budynki i ich usytuowanie (Dz. U. z 2019 r., poz. 1065),
- postanowień niniejszej Krajowej Oceny Technicznej,
- wytycznych określonych w instrukcji stosowania wyrobów, opracowanej przez producenta i dostarczanej odbiorcom.

Zabezpieczenia ogniochronne systemem CONLIT MAT powinny być wykonywane przez firmy przeszkolone przez producenta w zakresie warunków i technologii wykonywania zabezpieczeń ogniochronnych, właściwości technicznych wyrobów wchodzących w skład zestawu oraz kontroli wykonanych prac.

Informacja o zabezpieczeniu ogniochronnym wykonanym systemem CONLIT MAT powinna być wpisana do dziennika budowy. Treść tej informacji powinna zawierać co najmniej:

- nazwę zabezpieczenia ogniochronnego według niniejszej Krajowej Oceny Technicznej,
- klasę odporności ogniowej zaizolowanego elementu budowlanego,
- nazwę firmy wykonującej zabezpieczenie ogniochronne,
- datę wykonania zabezpieczenia ogniochronnego,
- protokół z odbioru wykonania zabezpieczenia ogniochronnego.

3. WŁAŚCIWOŚCI UŻYTKOWE WYROBU I METODY ZASTOSOWANE DO ICH OCENY

Właściwości użytkowe zestawu i metody zastosowane do ich oceny podano w tablicy 2.

Tablica 2

Poz.	Zasadnicze charakterystyki	Właściwości użytkowe	Metody oceny
1	2	3	4
1	Masa powierzchniowa mat z siatką, g/m ²	8500 ± 10%	EAD 040016-00-0404
2	Nasiąkliwość wodą, kg/m ²	≤ 1,0	PN-EN 1609:2013

Tablica 2, c.d.

Poz.	Zasadnicze charakterystyki	Właściwości użytkowe	Metody oceny
1	2	3	4
3	Trwałość - stabilność wymiarów mat w temperaturze (70 ± 2) °C i wilgotności względnej powietrza (90 ± 5) %, w ciągu 48 h: – względna redukcja grubości, % – względna redukcja szerokości, % – względna redukcja długości, %	≤ 5 ≤ 5 ≤ 5	PN-EN 1604:2013
4	Trwałość - odporność na działanie środowiska kategorii użytkowej Y ₂ wg EOTA TR 024, określona: – zmianą wyglądu po ekspozycji w środowisku Y ₂ – zmianą masy – zmianą wymiarów po ekspozycji w środowisku Y ₂	brak zmian wyglądu możliwa zmiana masy do 1 % możliwa zmiana wymiarów do 5 %	PN-EN 1604:2013 EOTA TR 024
5	Stężenie naturalnych pierwiastków promieniotwórczych w matach, wskaźnik aktywności: – f ₁ – f ₂ , Bq/kg	≤ 1,2 ≤ 240	Poradnik ITB Nr 445/2010
6	Emisja lotnych związków organicznych (VOC) – czas niezbędny do osiągnięcia dopuszczalnych stężeń substancji szkodliwych dla zdrowia, dni	≤ 28	PN-EN ISO 16000-9:2009 ISO 16000-6:2009 ISO 16000-3:2009
7	Klasyfikacja mat w zakresie reakcji na ogień, klasa	A1	PN-EN 13501-1+A1:2010
8	Skuteczność ogniochronna - odporność ogniowa przewodów zabezpieczonych systemem CONLIT MAT	EI 60 (ho i↔o) S	PN-EN 13501-3+A1:2010

4. PAKOWANIE, TRANSPORT I SKŁADOWANIE ORAZ SPOSÓB ZNAKOWANIA WYROBU

Wyroby wchodzące w skład zestawu CONLIT MAT powinny być dostarczane w oryginalnych opakowaniach producenta, zabezpieczających wyroby przed uszkodzeniem lub zniszczeniem oraz przechowywane i transportowane zgodnie z instrukcją producenta, w sposób zapewniający niezmienną ich właściwość użytkowych.

Sposób znakowania wyrobów znakiem budowlanym powinien być zgodny z rozporządzeniem Ministra Infrastruktury i Budownictwa z dnia 17 listopada 2016 r. w sprawie sposobu deklarowania właściwości użytkowych wyrobów budowlanych oraz sposobu znakowania ich znakiem budowlanym (Dz. U. z 2016 r., poz. 1966, z późniejszymi zmianami).

Oznakowaniu wyrobu znakiem budowlanym powinny towarzyszyć następujące informacje:

- dwie ostatnie cyfry roku, w którym znak budowlany został po raz pierwszy umieszczony na wyrobie budowlanym,
- nazwa i adres siedziby producenta lub znak identyfikacyjny pozwalający jednoznacznie określić nazwę i adres siedziby producenta,
- nazwa i oznaczenie typu wyrobu budowlanego,

- numer i rok wydania krajowej oceny technicznej, zgodnie z którą zostały zadeklarowane właściwości użytkowe (ITB-KOT-2019/0488 wydanie 1),
- numer krajowej deklaracji właściwości użytkowych,
- poziom lub klasa zadeklarowanych właściwości użytkowych,
- nazwa jednostki certyfikującej, która uczestniczyła w ocenie i weryfikacji stałości właściwości użytkowych wyrobu budowlanego,
- adres strony internetowej producenta, jeżeli krajowa deklaracja właściwości użytkowych jest na niej udostępniona.

Wraz z krajową deklaracją właściwości użytkowych powinna być dostarczana albo udostępniana w odpowiednich przypadkach karta charakterystyki i/lub informacje o substancjach niebezpiecznych zawartych w wyrobie budowlanym, o których mowa w art. 31 lub 33 rozporządzenia (WE) nr 1907/2006 Parlamentu Europejskiego i Rady w sprawie rejestracji, oceny, udzielania zezwoleń i stosowanych ograniczeń w zakresie chemikaliów (REACH) i utworzenia Europejskiej Agencji Chemikaliów.

Ponadto oznakowanie wyrobu budowlanego, stanowiącego mieszaninę niebezpieczną według rozporządzenia REACH, powinno być zgodne z wymaganiami rozporządzenia (WE) nr 1272/2008 Parlamentu Europejskiego i Rady w sprawie klasyfikacji, oznakowania i pakowania substancji i mieszanin (CLP), zmieniającego i uchylającego dyrektywy 67/548/EWG i 1999/45/WE oraz zmieniającego rozporządzenie (WE) nr 1907/2006.

5. OCENA I WERYFIKACJA STAŁOŚCI WŁAŚCIWOŚCI UŻYTKOWYCH

5.1. Krajowy system oceny i weryfikacji stałości właściwości użytkowych

Zgodnie z rozporządzeniem Ministra Infrastruktury i Budownictwa z dnia 17 listopada 2016 r. w sprawie sposobu deklarowania właściwości użytkowych wyrobów budowlanych oraz sposobu znakowania ich znakiem budowlanym (Dz. U. z 2016 r., poz. 1966, z późniejszymi zmianami) ma zastosowanie system 1 oceny i weryfikacji stałości właściwości użytkowych.

5.2. Badanie typu

Właściwości użytkowe, ocenione w p. 3, stanowią badanie typu wyrobu, dopóki nie nastąpią zmiany surowców, składników, linii produkcyjnej lub zakładu produkcyjnego.

5.3. Zakładowa kontrola produkcji

Producent powinien mieć wdrożony system zakładowej kontroli produkcji w zakładzie produkcyjnym. Wszystkie elementy tego systemu, wymagania i postanowienia, przyjęte przez producenta, powinny być dokumentowane w sposób systematyczny, w formie zasad i procedur, włącznie z zapisami z prowadzonych badań. Zakładowa kontrola produkcji powinna być dostosowana do technologii produkcji i zapewniać utrzymanie w produkcji seryjnej deklarowanych właściwości użytkowych wyrobu.

Zakładowa kontrola produkcji obejmuje specyfikację i sprawdzanie surowców i składników, kontrolę i badania w procesie wytwarzania oraz badania kontrolne (według p. 5.4), prowadzone przez producenta zgodnie z ustalonym planem badań oraz według zasad i procedur określonych w dokumentacji zakładowej kontroli produkcji.

Wyniki kontroli produkcji powinny być systematycznie rejestrowane. Zapisy rejestru powinny potwierdzać, że wyroby spełniają kryteria oceny i weryfikacji stałości właściwości użytkowych. Poszczególne wyroby lub partie wyrobów i związane z nimi szczegóły produkcyjne muszą być w pełni możliwe do identyfikacji i odtworzenia.

5.4. Badania kontrolne

5.4.1. Program badań. Program badań obejmuje:

- a) badania bieżące,
- b) badania okresowe.

5.4.2. Badania bieżące. Badania bieżące obejmują sprawdzenie mat CONLIT MAT w zakresie:

- a) wymiarów,
- b) gęstości.

5.4.3. Badania okresowe. Badania okresowe obejmują sprawdzenie mat CONLIT MAT w zakresie:

- a) masy powierzchniowej,
- b) stabilności wymiarów,
- c) stężenia naturalnych pierwiastków promieniotwórczych,
- d) emisji lotnych związków organicznych,
- e) reakcji na ogień.

5.5. Częstotliwość badań

Badania bieżące powinny być prowadzone zgodnie z ustalonym planem badań, ale nie rzadziej niż dla każdej partii wyrobów. Wielkość partii wyrobów powinna być określona w dokumentacji zakładowej kontroli produkcji.

Badania okresowe powinny być wykonywane nie rzadziej niż raz na 3 lata.

6. POUCZENIE

6.1. Krajowa Ocena Techniczna ITB-KOT-2019/0488 wydanie 1 jest pozytywną oceną właściwości użytkowych tych zasadniczych charakterystyk zestawu wyrobów do ogniochronnego zabezpieczania przewodów wentylacyjnych o przekroju kołowym systemem CONLIT MAT, które zgodnie z zamierzonym zastosowaniem, wynikającym z postanowień Oceny, mają wpływ na spełnienie wymagań podstawowych przez obiekty budowlane, w których wyrób będzie zastosowany.

6.2. Krajowa Ocena Techniczna ITB-KOT-2019/0488 wydanie 1 nie jest dokumentem upoważniającym do oznakowania wyrobu budowlanego znakiem budowlanym.

Zgodnie z ustawą o wyrobach budowlanych z dnia 16 kwietnia 2004 r. (Dz. U. z 2019 r., poz. 226, z późniejszymi zmianami) zestaw wyrobów, którego dotyczy niniejsza Krajowa Ocena Techniczna, może być wprowadzony do obrotu lub udostępniany na rynku krajowym, jeżeli producent dokonał oceny i weryfikacji stałości właściwości użytkowych, sporządził krajową deklarację właściwości użytkowych

zgodnie z Krajową Oceną Techniczną ITB-KOT-2019/0488 wydanie 1 i oznakował wyroby znakiem budowlanym, zgodnie z obowiązującymi przepisami.

6.3. Krajowa Ocena Techniczna ITB-KOT-2019/0488 wydanie 1 nie narusza uprawnień wynikających z przepisów o ochronie własności przemysłowej, a w szczególności ustawy z dnia 30 czerwca 2000 r. – Prawo własności przemysłowej (Dz. U. z 2017 r., poz. 776, z późniejszymi zmianami). Zapewnienie tych uprawnień należy do obowiązków korzystających z niniejszej Krajowej Oceny Technicznej ITB.

6.4. ITB wydając Krajową Ocenę Techniczną nie bierze odpowiedzialności za ewentualne naruszenie praw wyłącznych i nabytych.

6.5. Krajowa Ocena Techniczna nie zwalnia producenta wyrobów od odpowiedzialności za ich prawidłową jakość, a wykonawców robót budowlanych od odpowiedzialności za ich właściwe zastosowanie.

6.6. Ważność Krajowej Oceny Technicznej może być przedłużana na kolejne okresy, nie dłuższe niż 5 lat.

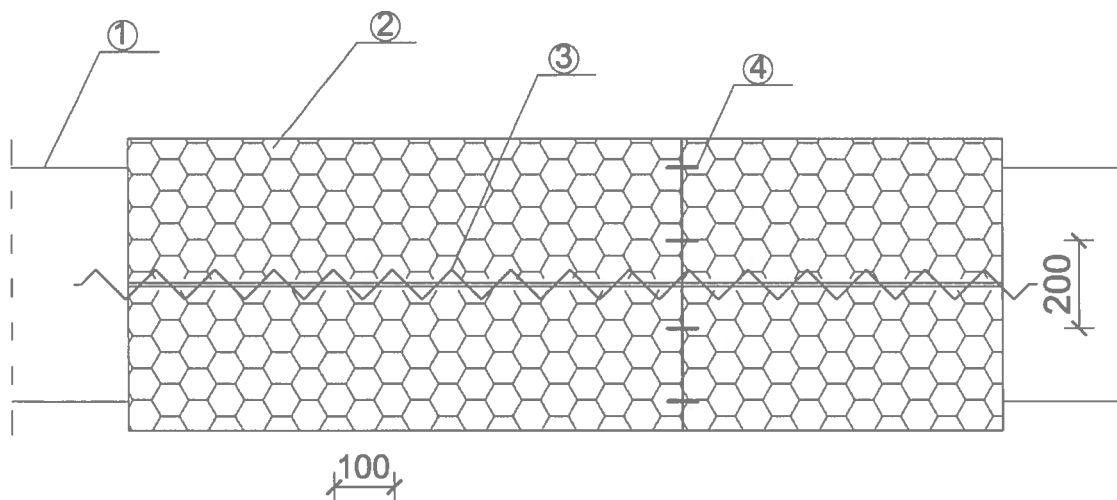
7. WYKAZ DOKUMENTÓW WYKORZYSTANYCH W POSTĘPOWANIU

7.1. Raporty, sprawozdania z badań, oceny, klasyfikacje

1. LZM00-0194/18/R107NzM. Raport z badania zestawu CONLIT MAT. Zakład Inżynierii Materiałów Budowlanych ITB, Warszawa 2018 r.
2. 0194/18/R103NZF. Ocena emisji lotnych związków organicznych z maty ze skalnej wełny mineralnej CONLIT MAT. Zakład Fizyki Ciepłej, Akustyki i Środowiska ITB, Warszawa 2018 r.
3. LZP02-01984/18/R103NZF. Raport z badań emisji lotnych związków organicznych z maty ze skalnej wełny mineralnej CONLIT MAT. Zakład Fizyki Ciepłej, Akustyki i Środowiska ITB, Warszawa 2018 r.
4. 262/P/2018. Raport z badań stężenia naturalnych pierwiastków promieniotwórczych. Polskie Centrum Badań i Certyfikacji S.S., Gdańsk 2018 r.
5. 1984/16/R77NP. Raport klasyfikacyjny w zakresie odporności ogniowej stalowych przewodów wentylacyjnych o przekroju kołowym zabezpieczonych ogniochronnie matami ze skalnej wełny mineralnej CONLIT MAT wg kryteriów PN-EN 13501-3+A1:2010, Zakład Badań Ogniowych ITB, Warszawa, lipiec 2017 r.
6. LZP02-1984/16/R77NP. Raport z badania odporności ogniowej stalowego przewodu wentylacyjnych o przekroju kołowym zabezpieczonego ogniochronnie matami ze skalnej wełny mineralnej. Zakład Badań Ogniowych ITB, Warszawa, kwiecień 2017 r.
7. LZP04-1984/16/R77NP. Raport z badania odporności ogniowej stalowego przewodu wentylacyjnych o przekroju kołowym zabezpieczonego ogniochronnie matami ze skalnej wełny mineralnej. Zakład Badań Ogniowych ITB, Warszawa, maj 2017 r.
8. 1728/TS/2019. Raport z badania stabilności wymiarowej mat, 2019 r.

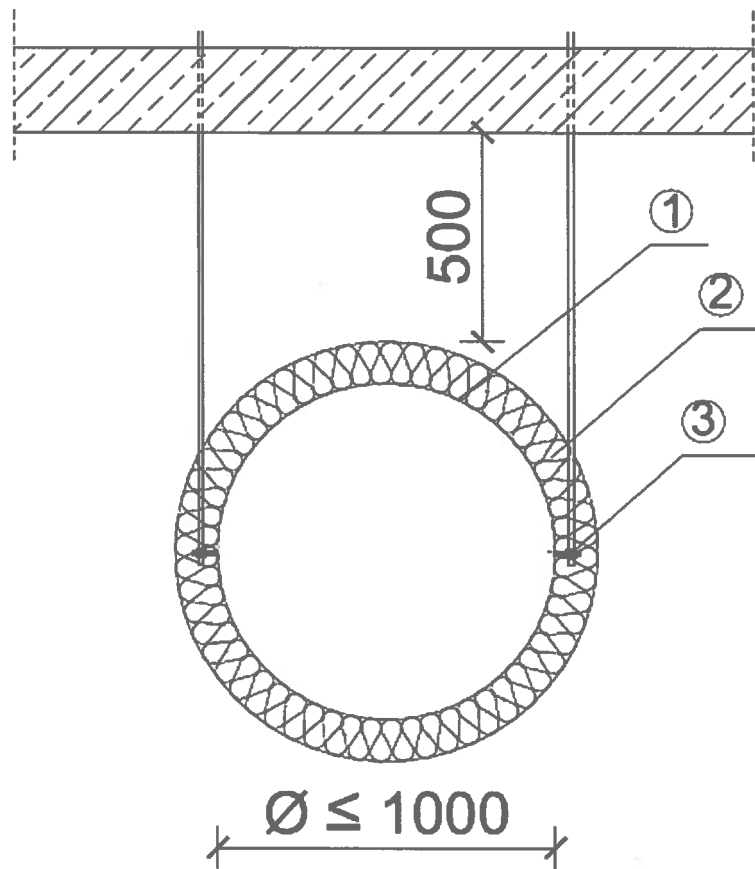
7.2. Normy i dokumenty związane

PN-EN 822:2013	<i>Wyroby do izolacji cieplnej w budownictwie. Określanie długości i szerokości</i>
PN-EN 823:2013	<i>Wyroby do izolacji cieplnej w budownictwie. Określanie grubości</i>
PN-EN 1602:2016	<i>Wyroby do izolacji cieplnej w budownictwie. Określenie gęstości pozornej</i>
PN-EN 1604:2013	<i>Wyroby do izolacji cieplnej w budownictwie. Określanie stabilności wymiarowej w określonych warunkach temperaturowych i wilgotnościowych</i>
PN-EN 1609:2013	<i>Wyroby do izolacji cieplnej w budownictwie. Określanie nasiąkliwości wodą przy krótkotrwałym, częściowym zanurzeniu</i>
PN-EN 13501-1+A1:2010	<i>Klasyfikacja ogniowa wyrobów budowlanych i elementów budynków. Część 1: Klasyfikacja na podstawie wyników badań reakcji na ogień</i>
PN-EN 13501-3+A1:2010	<i>Klasyfikacja ogniowa wyrobów budowlanych i elementów budynków. Część 3: Klasyfikacja na podstawie wyników badań odporności ogniowej wyrobów i elementów stosowanych w instalacjach użytkowych w budynkach: ognioodpornych przewodów wentylacyjnych i przeciwpożarowych klap odcinających</i>
ISO 16000-3:2011	<i>Indoor air. Part 3: Determination of formaldehyde and other carbonyl compounds in indoor air and test chamber air. Active sampling method</i>
ISO 16000-6:2011	<i>Indoor air. Part 6: Determination of volatile organic compounds in indoor and test chamber air by active sampling on Tenax TA® sorbent, thermal desorption and gas chromatography using MS or MS-FID.</i>
PN-EN ISO 16000-9:2009	<i>Powietrze wewnątrz. Część 9: Oznaczanie emisji lotnych związków organicznych z wyrobów budowlanych i wyposażenia. Badanie emisji metodą komorową</i>
Poradnik ITB 455/2010	<i>Badania promieniotwórczości naturalnej wyrobów budowlanych</i>
AT-15-6434/2015	<i>Łączniki stalowe IDMS i IDMR do mocowania termoizolacji</i>
AT-15-6856/2016	<i>Zestaw wyrobów do wykonywania izolacji ogniochronnych przewodów wentylacyjnych, klimatyzacyjnych i oddymiających z blachy stalowej, systemu CONLIT PLUS</i>

Załącznik A.


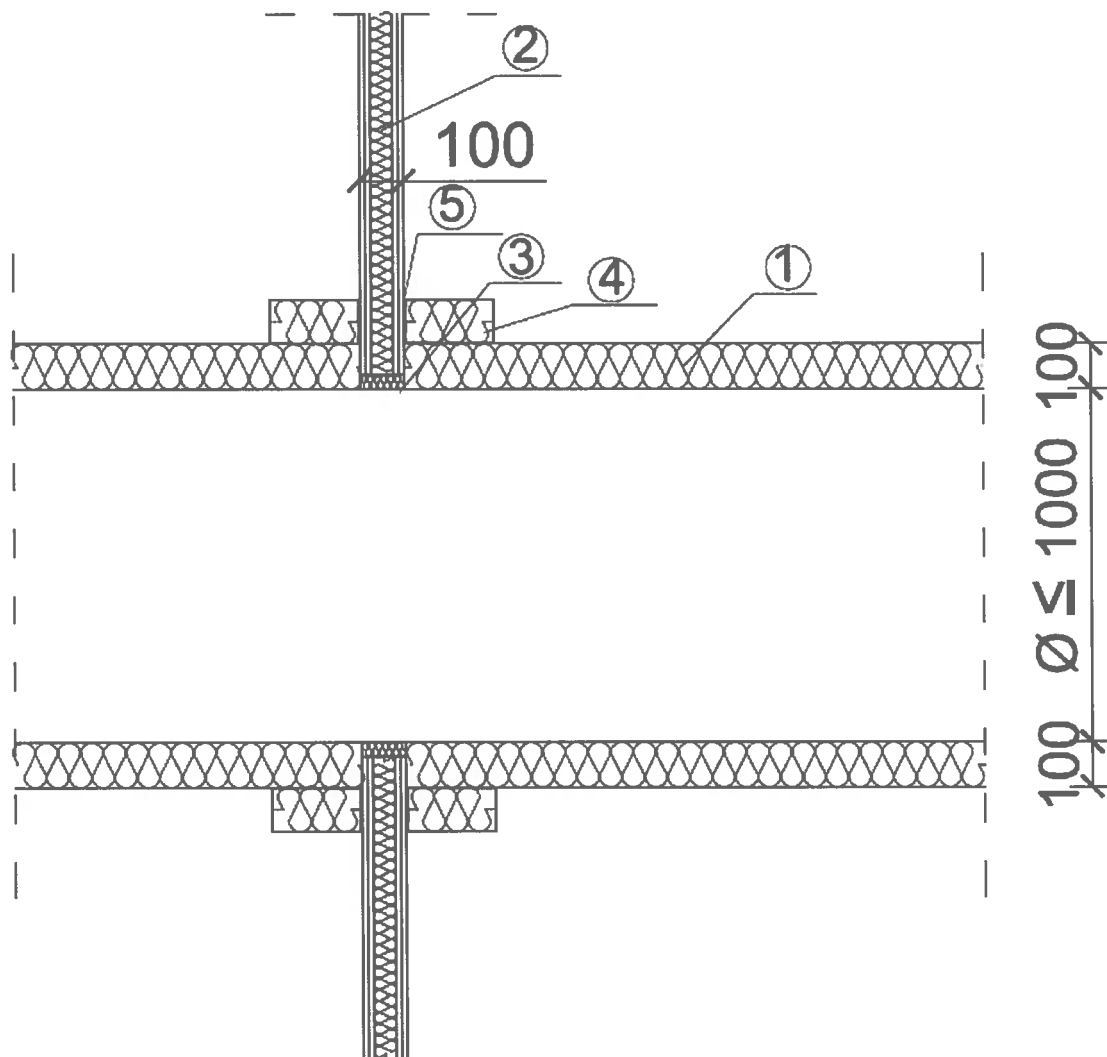
1 - Kanał wentylacyjny stalowy, okrągły; 2 - Mata ogniochronna CONLIT MAT o grubości 100 mm;
 3 - Przeszyte drutem stalowym o średnicy 0,5 mm co ok. 100 mm, przez oczka w siatce; 4 - Haki montażowe do
 łączenia mat na siatce

Rys. A1. Stalowy przewód wentylacyjny o przekroju kołowym, zabezpieczony ogniochronnie matą
 CONLIT MAT – sposób łączenia odcinków mat (wymiary w mm)



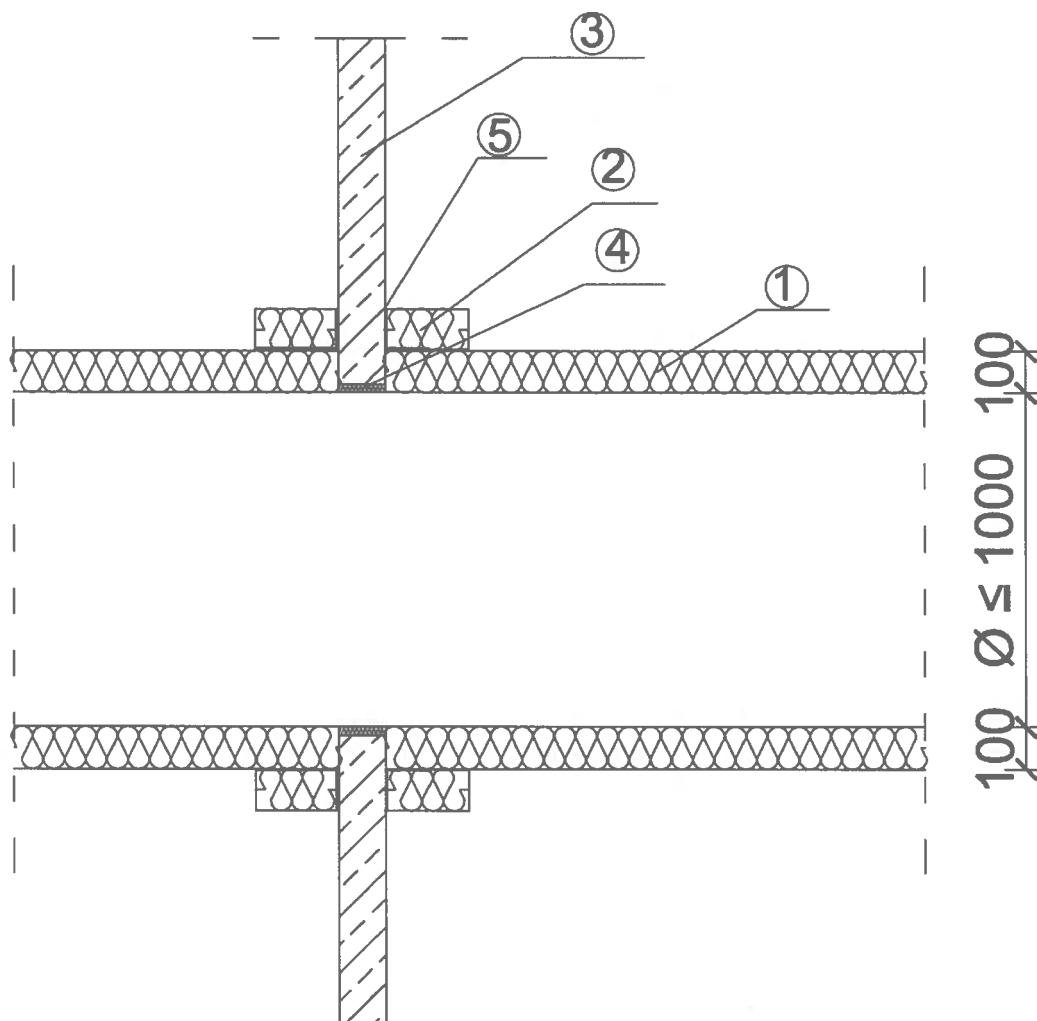
- 1 - Kanał wentylacyjny stalowy, okrągły; 2 - Mata ogniochronna CONLIT MAT o grubości 100 mm;
3 - Podwieszenie przewodu – obejma stalowa skręcona z prętami na wysokości osi przewodu oraz pręty

Rys. A2. Schemat podwieszenia przewodu wentylacyjnego zabezpieczonego ogniochronnie matą na siatce CONLIT MAT – przekrój poprzeczny w miejscu podwieszenia przewodu (wymiary w mm)



1 - Mata ogniochronna CONLIT MAT o grubości 100 mm; 2 - Ściana lekka; 3 - Uszczelnienie z luźnej wełny mineralnej, ubitej do gęstości 150 kg/m³; 4 - Opaska z maty CONLIT MAT o grubości 100 mm i szerokości 200 mm; 5 - Uszczelnienie styku opaski z izolacją właściwą oraz ze ścianą, w postaci warstwy kleju CONLIT GLUE.

Rys. A3. Stalowy przewód wentylacyjny o przekroju kołowym, zabezpieczony ogniochronnie matą CONLIT MAT – przejście przewodu przez ścianę lekką (wymiały w mm)



1 - Mata ogniochronna CONLIT MAT o grubości 100 mm; 2 - Opaska z maty CONLIT MAT o grubości 100 mm i szerokości 200 mm; 3 - Ściana masywna; 4 - Uszczelnienie z luźnej wełny mineralnej, ubitej do gęstości 150 kg/m³; 5 – uszczelnienie styku opaski z izolacją właściwą oraz ze ścianą, w postaci warstwy kleju CONLIT GLUE.

Rys. A4. Stalowy przewód wentylacyjny o przekroju kołowym, zabezpieczony ogniochronnie matą CONLIT MAT – przejście przewodu przez ścianę masywną (wymiary w mm)