

Wyrzutnia wentylacyjna ścienna zwrotna z okapnikiem

USUA



Opis

Wyrzutnia ścienna USUA wykonana jest z blachy kwasoodpornej i przystosowana jest do domowych instalacji wentylacyjnych. Okapnik daje zabezpieczenie przeciw opadom atmosferycznym, natomiast zawór zwrotny pozwala wyłącznie na wyrzut powietrza z instalacji. Wyrzutnia montowana jest do ściany budynku za pomocą wkrętów, natomiast montaż z do wentylacji może odbyć się poprzez wsunięcie króćca z wyrzutni do kanału okrągłego typu spiral bądź przewodu elastycznego.

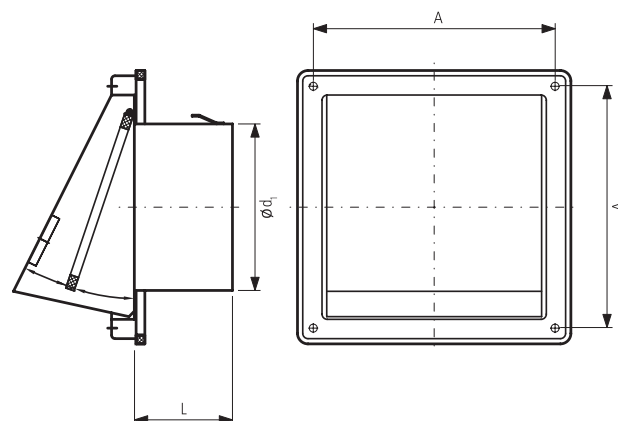
Dostępne materiały – przykład oznaczenia
USUA -...- stal nierdzewna

Przykład oznaczenia

Kod produktu: **USUA - aaa**

typ _____
Ød _____

Wymiary



Kod	Ød, [mm]	A x A [mm]	L [mm]
USUA-100	100	137x137	52
USUA-125	125	167x167	52
USUA-150	150	167x167	62