

KRATKI WENTYLACYJNE TYP ST-W / ST-S



Rysunek 1 ST-W - stalowa kratka nawiewno - wywiewna z ruchomymi, poziomymi kierownicami



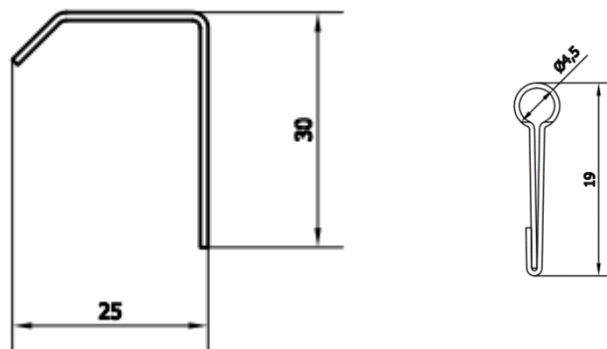
Rysunek 2 ST-S stalowa kratka nawiewno - wywiewna z ruchomymi, pionowymi kierownicami

ZASTOSOWANIE:

Kratki wentylacyjne ST-W / ST-S są przeznaczone do zastosowań w instalacjach wentylacyjnych. Szeroki wybór opcji wykonania kratki pozwala na optymalne ukierunkowanie strumienia powietrza nawiewanego lub stosowanie ich jako element wywiewny. Zastosowane w prawidłowy sposób, kratki wentylacyjne są efektywnym i tanim rozwiązaniem wentylacji pomieszczeń.

KONSTRUKCJA I ZASTOSOWANE MATERIAŁY:

Kratki ST-W oraz ST-S wykonane są z profili z blachy stalowej DX51D+(Z180 do Z275) o grubości 1 mm. Kierownice profilowane z blachy DX51D+Z180 o grubości 0,45 mm. Ramka i lamele malowane są proszkowo na dowolny kolor z palety RAL (standardowo RAL9010). Kierownice są ruchome, pojedynczo ustawialne. Mocowanie kratki odbywa się za pomocą widocznych wkrętów (standardowo) lub krytego mocowania.

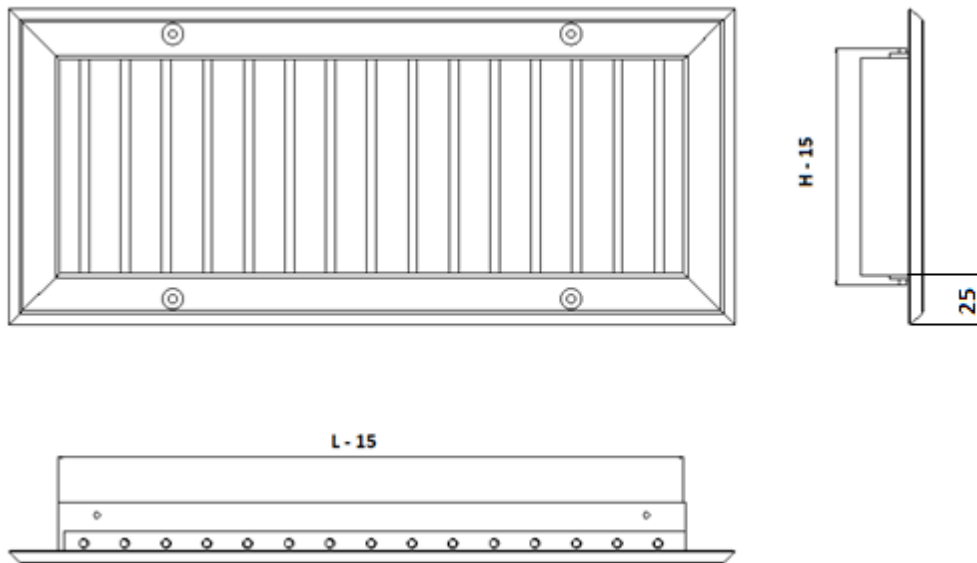


Rysunek 3 Ramka i kierownice kratki ST

TYPOSZEREG I POWIERZCHNIE EFEKTYWNE:
Tabela 1 Typoszereg wymiarowy i powierzchnie efektywne

Wielkość H [mm]	Wielkość L [mm]	A _{ef} ST-W [m ²]	A _{ef} ST-S [m ²]
75 (dostępne tylko dla ST-W)	225	0,0073	-
	325	0,0109	-
	425	0,0145	-
	525	0,0181	-
	625	0,0217	-
	825	0,0289	-
	1025	0,0361	-
	1225	0,0433	-
125	225	0,0155	0,0162
	325	0,0231	0,0245
	425	0,0307	0,0329
	525	0,0383	0,0412
	625	0,0459	0,0495
	825	0,0611	0,0661
	1025	0,0763	0,0828
	1225	0,0915	0,0994
225	225	0,0318	0,0318
	325	0,0474	0,0481
	425	0,0630	0,0645
	525	0,0786	0,0808
	625	0,0942	0,0971
	825	0,1254	0,1297
	1025	0,1566	0,1624
	1225	0,1878	0,1950

Wielkość H [mm]	Wielkość L [mm]	A _{ef} ST-W [m ²]	A _{ef} ST-S [m ²]
325	325	0,0717	0,0718
	425	0,0953	0,9691
	525	0,1189	0,1204
	625	0,1425	0,1447
	825	0,1897	0,1933
	1025	0,2369	0,2420
	1225	0,2841	0,2906
	425	425	0,1277
525		0,1593	0,1600
625		0,1909	0,1923
825		0,2541	0,5869
1025		0,3171	0,3216
1225		0,3805	0,3862
525	525	0,1997	-
	625	0,2393	-
	825	0,3185	-
	1025	0,3973	-
	1225	0,4769	-



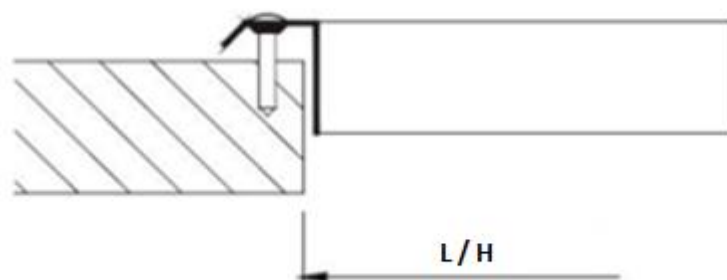
L x H – wymiar światła kanału [mm]

Rysunek 4 Wymiary gabarytowe na przykładzie kratki ST-S

SPOSODY MONTAŻU:

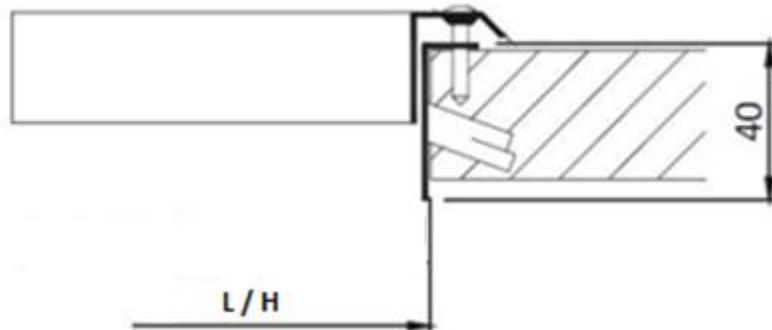
W przypadku montażu w przegrodach pionowych (ściany) dostępne są sposoby montażu na rys. 5, 6, 7. Dla przegród poziomych (stropy) kratki zaleca się montować widocznym wkrętem.

- bez ramki montażowej



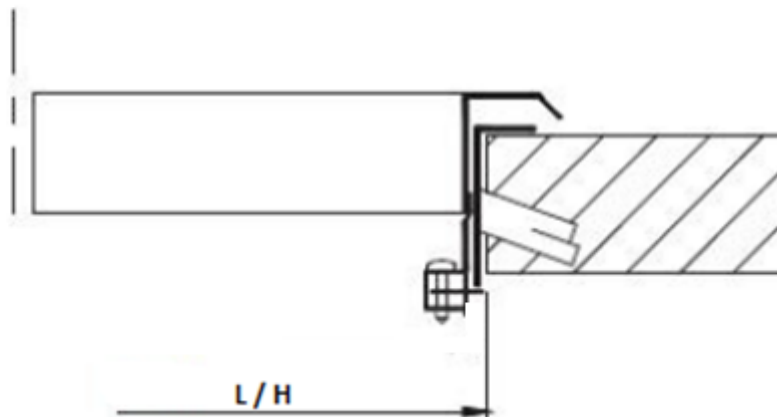
Rysunek 5 Mocowanie bez ramki montażowej wkrętem

- z ramką montażową



Rysunek 6 Mocowanie wkrętem do ramki montażowej

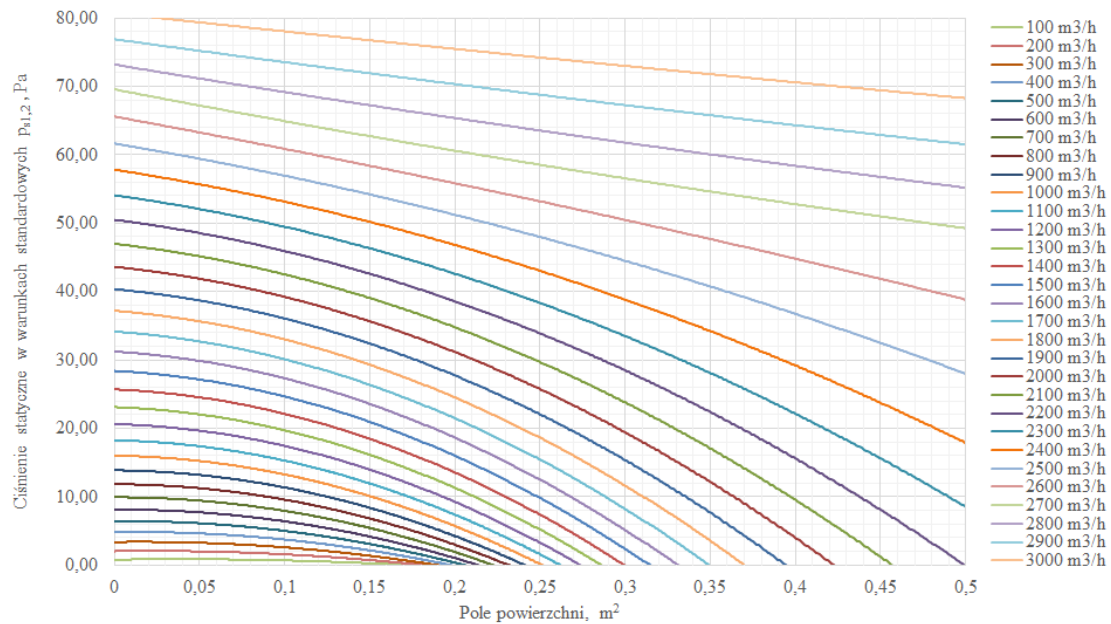
- z krytym mocowaniem



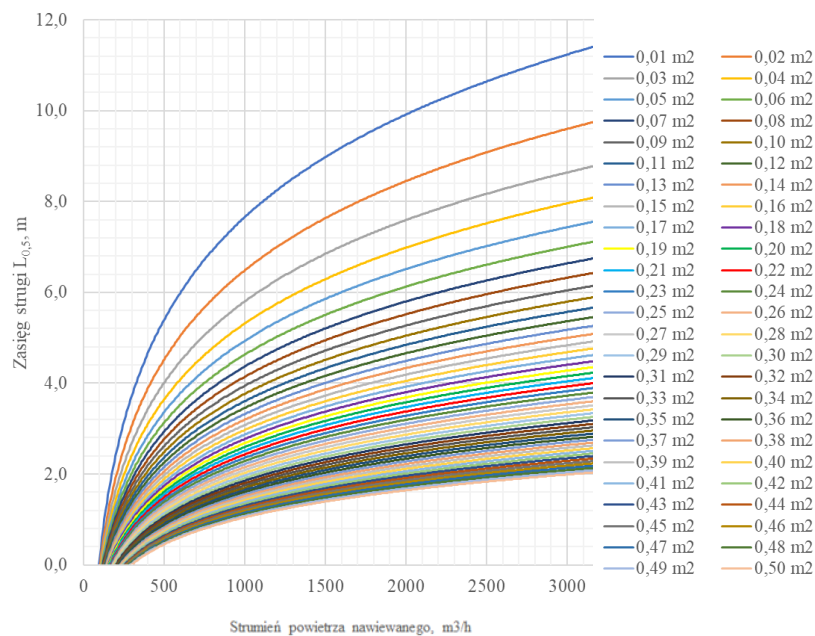
Rysunek 7 Kryte mocowanie do ramki kratki

CHARAKTERYSTYKA:

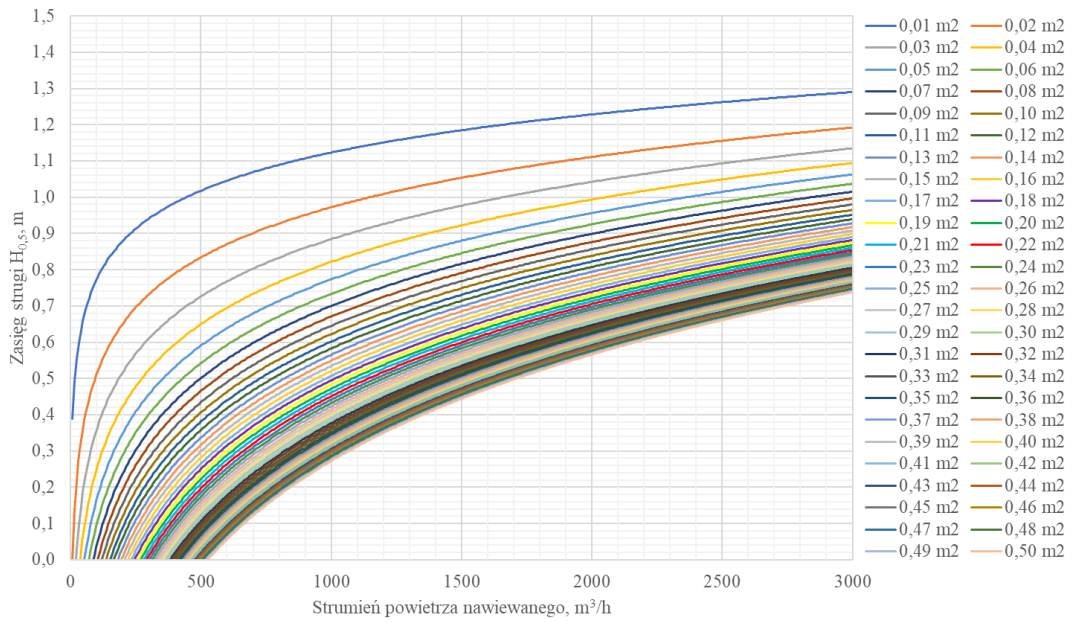
Zależność ciśnienia statycznego na kratce ST-S od jej pola powierzchni



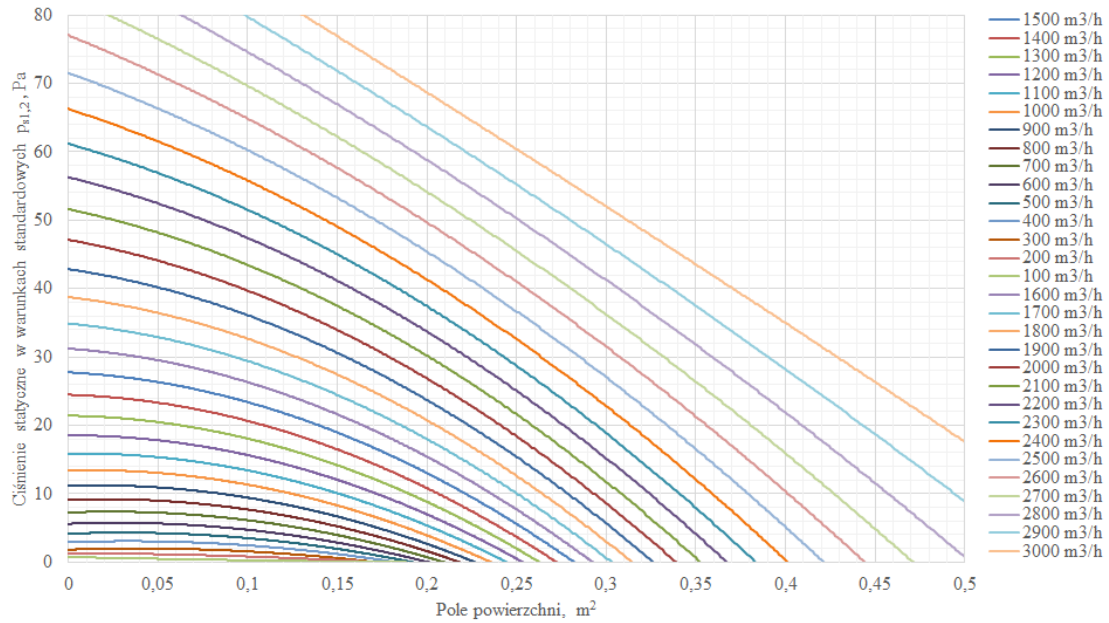
Zasięg poziomy $L_{0,5}$ strugi powietrza wypływającego z kratki o pionowych kierownicach ST-S



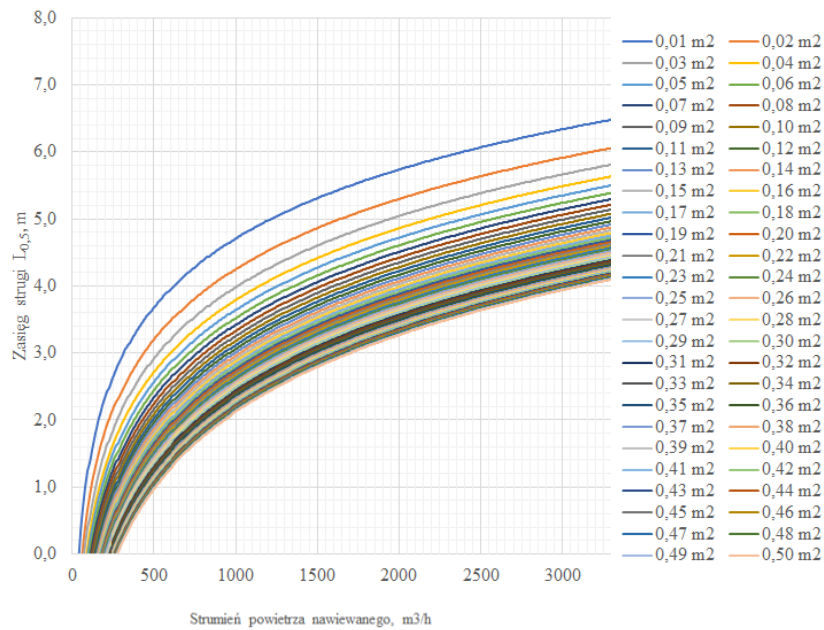
Zasięg pionowy strugi $H_{0,5}$ powietrza wypływającego z kratki o pionowych kierownicach ST-S



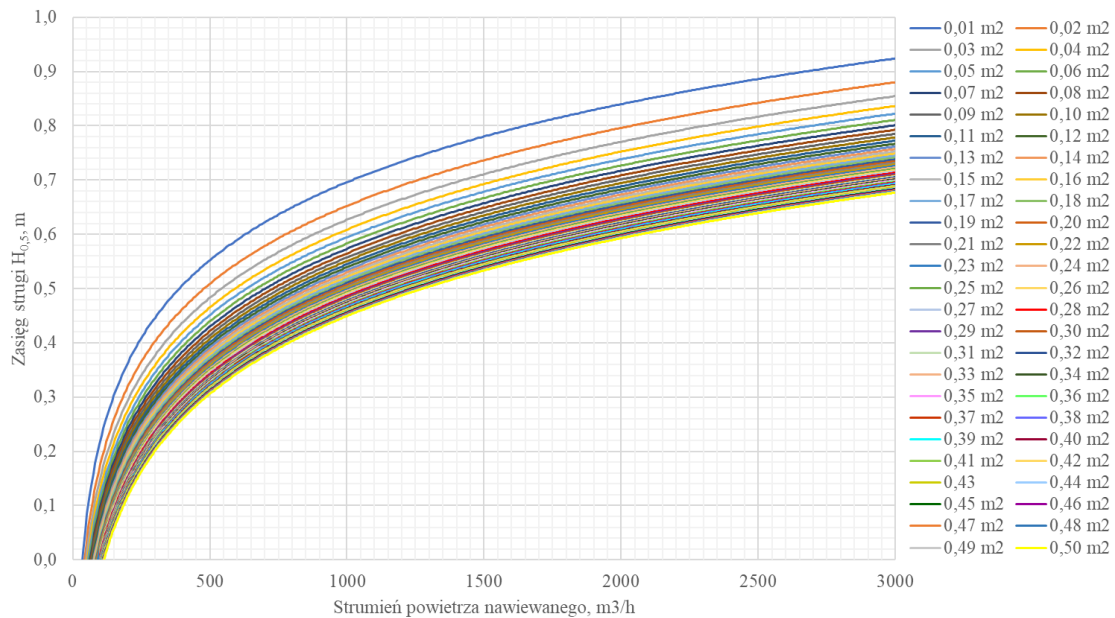
Zależność ciśnienia statycznego na kratce ST-W od jej pola powierzchni



Zasięg poziomy strugi $L_{0,5}$ powietrza wypływającego z kratki o poziomych kierownicach ST-W



Zasięg pionowy strugi $H_{0,5}$ powietrza wypływającego z kratki o poziomych kierownicach ST-W



AKCESORIA DODATKOWE:

Kratki mogą być wyposażone w jedną z nasadek:

- G – regulacja ilości powietrza przeciwbieżnie sprzężonymi łopatkami

PRZYKŁADOWE ZAMÓWIENIE: