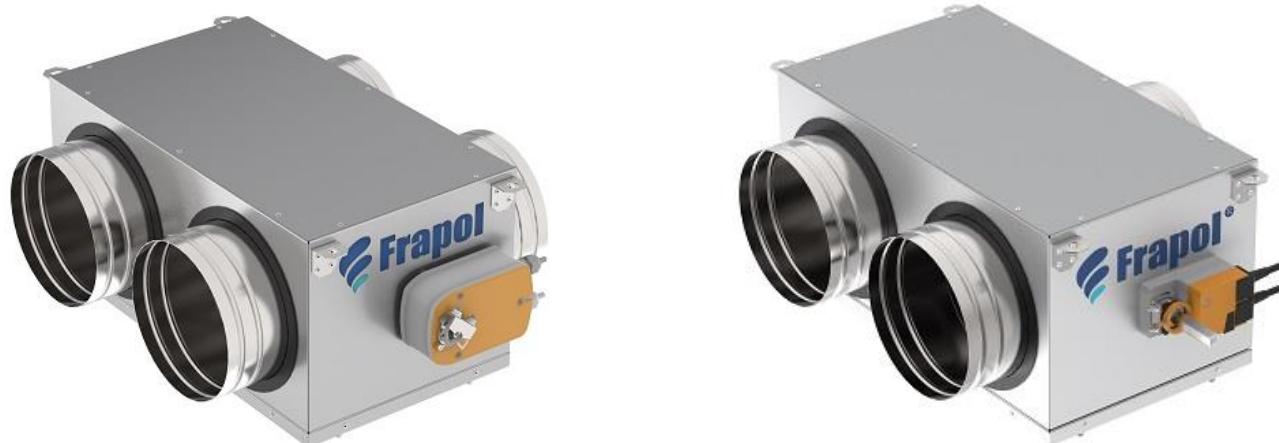


Przepustnice kanałowe OS-ONYX-PO OS-ONYX-PGWC



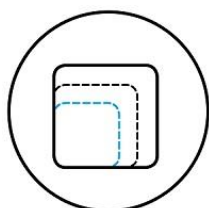
| ZASTOSOWANIE

Przepustnica odcinająca zabezpiecza sieć przewodów wentylacyjnych przed grawitacyjnym przepływem powietrza w okresie postoju rekuperatora. Urządzenie umożliwia podłączenie równocześnie instalacji świeżego oraz zużytego powietrza. Siłownik sterujący przegrodami wyposażony jest w sprężynę powrotną, dzięki czemu instalacja zabezpieczona jest nawet w momencie zaniku napięcia.

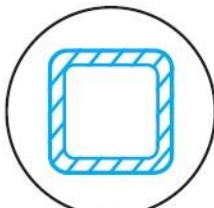
Przepustnica gruntowego wymiennika ciepła umożliwia sterowanie przepływem powietrza pomiędzy czerpnią zamontowaną na elewacji budynku oraz gruntowym wymiennikiem ciepła. Urządzenie wyposażone jest w siłownik, który należy zintegrować z układem sterowania rekuperatora.

| ZAKRES DOSTAWY

- przepustnica kanałowa w obudowie izolowanej
- siłownik przepustnicy (dla OS-ONYX-PO siłownik ze sprężyną powrotną)



3 wielkości



Izolowana
obudowa



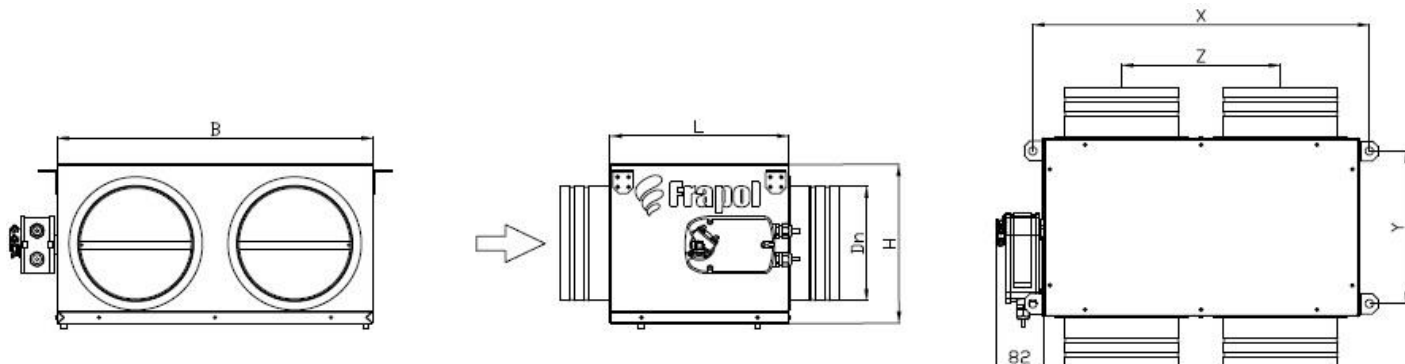
siłownik
w zestawie



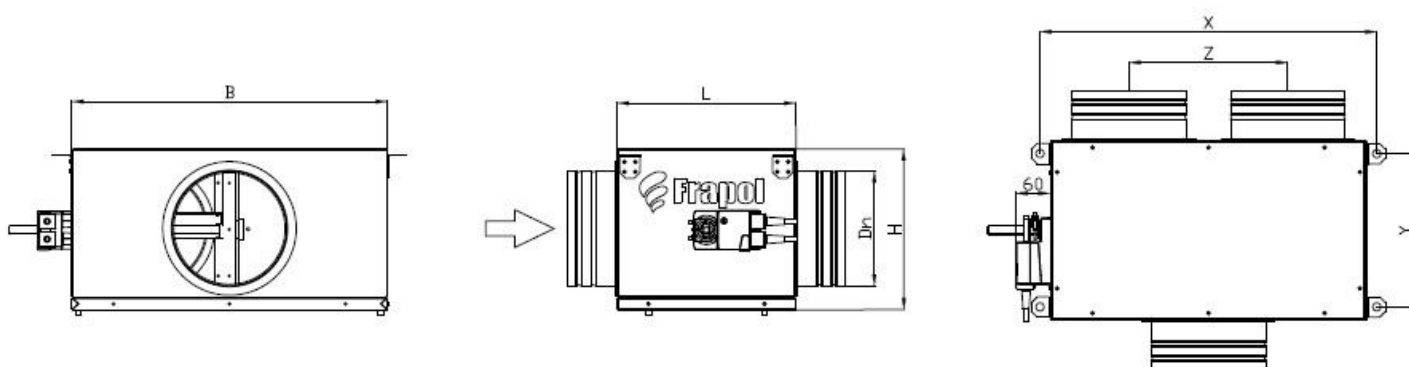
łatwy
montaż

KONSTRUKCJA, DANE TECHNICZNE

Obudowa przepustnicy wykonana jest ze stali, zewnątrz lakierowana, wewnątrz zabezpieczona warstwą cynku. Izolację termiczną i akustyczną stanowi wełna mineralna o grubości 20 mm. Obudowa posiada zintegrowane uchwyty montażowe umożliwiające podwieszenie za pomocą prętów gwintowanych i nakrętek M8. Pokrywa rewizyjna zabezpieczona jest śrubami imbusowymi M6.



Kod	Vmax [m3/h]	Wymiary [mm]							Masa [kg]	Typ siłownika
		B	H	L	Dn	X	Y	Z		
OS-ONYX-PO-125	125	397	200	305	125	430	262	197	8	LF 230
OS-ONYX-PO-200	200	545	275	310	200	580	264	274	15	LF 230
OS-ONYX-PO-315	315	795	390	405	315	830	361	399	23	LF 230



Kod	Vmax [m3/h]	Wymiary [mm]							Masa [kg]	Typ siłownika
		B	H	L	Dn	X	Y	Z		
OS-ONYX-PGWC-125	200	397	200	305	125	430	262	197	8	LM 230 A
OS-ONYX-PGWC-200	500	545	275	310	200	580	264	274	15	LM 230 A
OS-ONYX-PGWC-315	1000	795	390	405	315	830	361	399	23	LM 230 A