

# Podwieszenie wentylacyjnych kanałów do trapezowych dachów

## EQVS



### Opis

Do pewnego i szybkiego montażu wszelkiego typu instalacji wentylacyjnych, klimatyzacyjnych i grzewczych. Za pomocą zawieszania trapezowego typu „V”, można podwieszać różnego typu elementy do konstrukcji dachowej wykonanej z blachy trapezowej, stosując wkręty samowierzące.

#### Dostępne materiały – przykład oznaczenia

EQVS- blacha ocynkowana

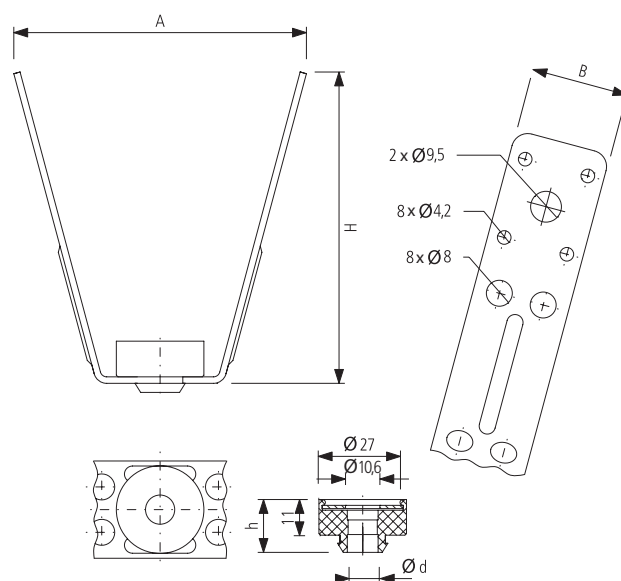
EQVS-K- blacha kwasoodporna 1.4301 / 304

Przykład oznaczenia

Kod produktu: EQVS

typ \_\_\_\_\_

### Wymiary



A [mm]	B [mm]	H [mm]	h [mm]	Ød [mm]
84	30	95	18,9	10

Typ	Obciążenie charakterystyczne $F_k$ [kN]	Obciążenie zalecane $F_z$ [kN]
EQVS	1,0	0,5