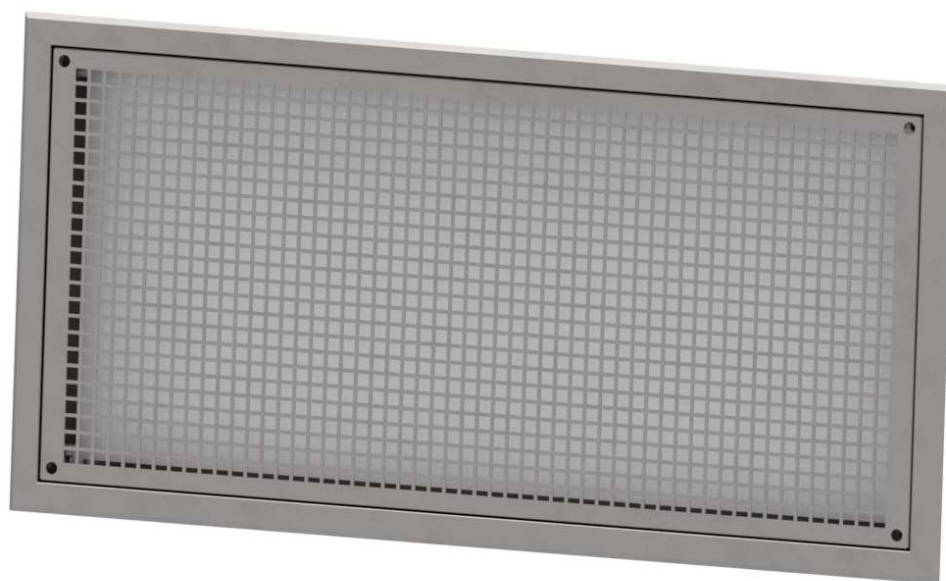




KARTA KATALOGOWA

# Kratka wentylacyjna do zastosowań higienicznych ST-HK



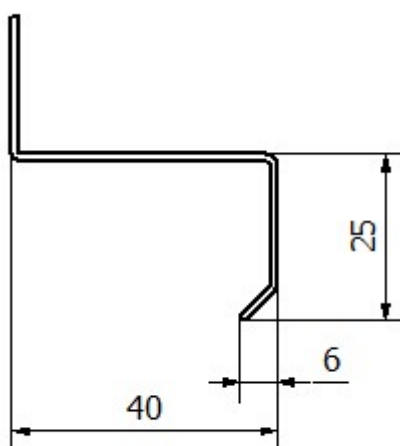


## ZASTOSOWANIE

Kratka typu ST-HK przeznaczona jest do wymiany powietrza w pomieszczeniach o zwiększonych wymaganiach higienicznych (np. szpitalach, zakładach farmaceutycznych). Prosta konstrukcja pozwala na łatwe i szybkie czyszczenie powierzchni kratki, tam gdzie gromadzi się kurz i brud.

## KONSTRUKCJA I ZASTOSOWANE MATERIAŁY

Kratka typu ST-HK wykonana jest z blachy nierdzewnej 1.4301 o grubości 1 mm lub ocynkowanej, malowanej proszkowo. Składa się z ramki oraz panelu perforowanego. Opcjonalnie kratka może być wyposażona we wkład filtracyjny typu G4 (spadek ciśnienia na wkładzie filtracyjnym wynosi 50Pa przy prędkości powietrza 1,5 m/2). Wymiana wkładu filtrującego możliwa jest po zdemontowaniu panelu perforowanego, mocowanego 4 śrubami umieszczonymi w głębi kratki.



Rysunek 1 Profil ramki kratki ST-HK

## TYPOSZEREG

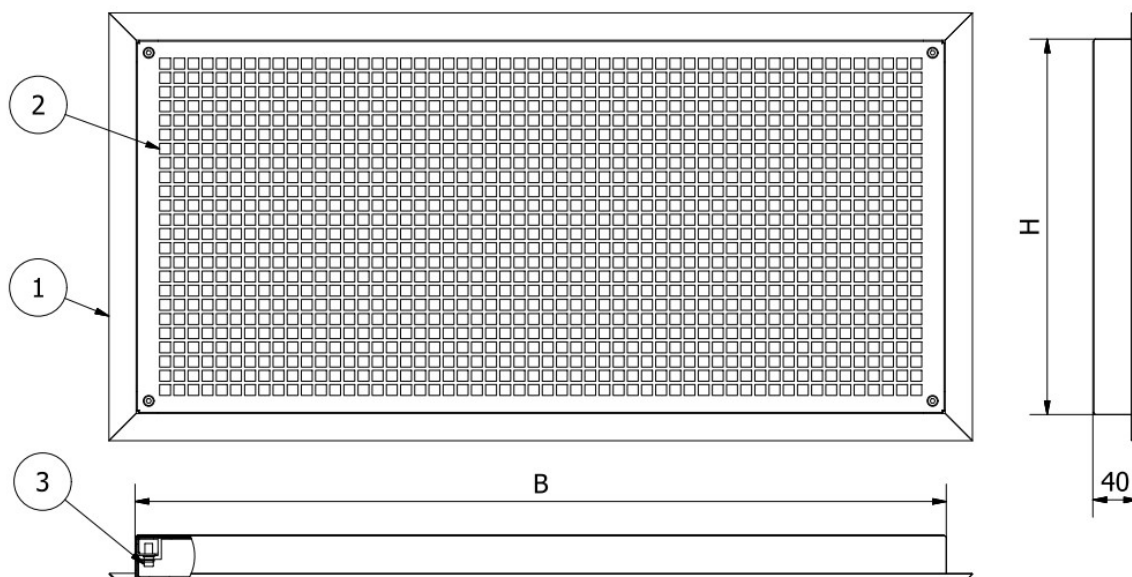
Kratki ST-HK wykonywane są w dowolnej kombinacji wymiarowej w zakresie w podanym w tabeli 1. Wymiary większe, niż podane w tabeli, dostępne na specjalne zamówienie.

Tabela 1 Typoszereg wymiarowy

Szerokość B [mm]	225-1225
Wysokość H [mm]	125-1000



## WYMIARY

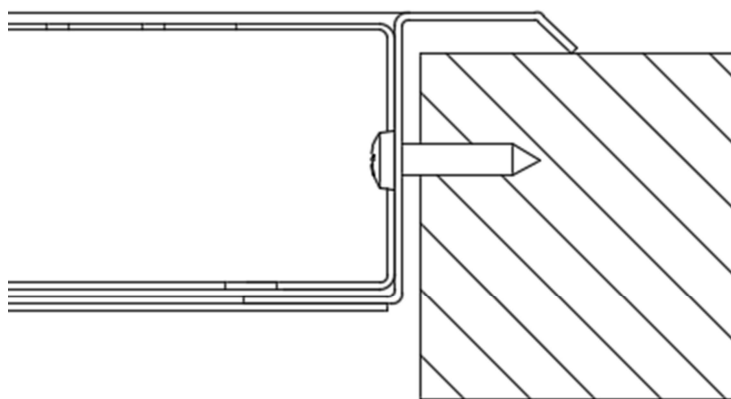


1. Ramka
2. Panel perforowany
3. Śruby mocujące panel perforowany (ukryte w głębi kratki)

Rysunek 2 Wymiary gabarytowe ST-HK

## SPOSÓB MONTAŻU

Kratka ST-HK przeznaczona jest do montażu w przegrodzie pionowej lub poziomej, w tym celu należy zdemonstrować panel perforowany poprzez odkręcenie 4 śrub ukrytych w głębi kratki, wyjąć wkład filtracyjny G4 a następnie zamocować ramkę kratki niewidocznymi z zewnątrz wkrętami samowierzącymi po obwodzie ramki w sposób pokazany na rys. 3. Po osadzeniu ramki, osadzić wkład filtracyjny i przykręcić ponownie panel perforowany śrubami.

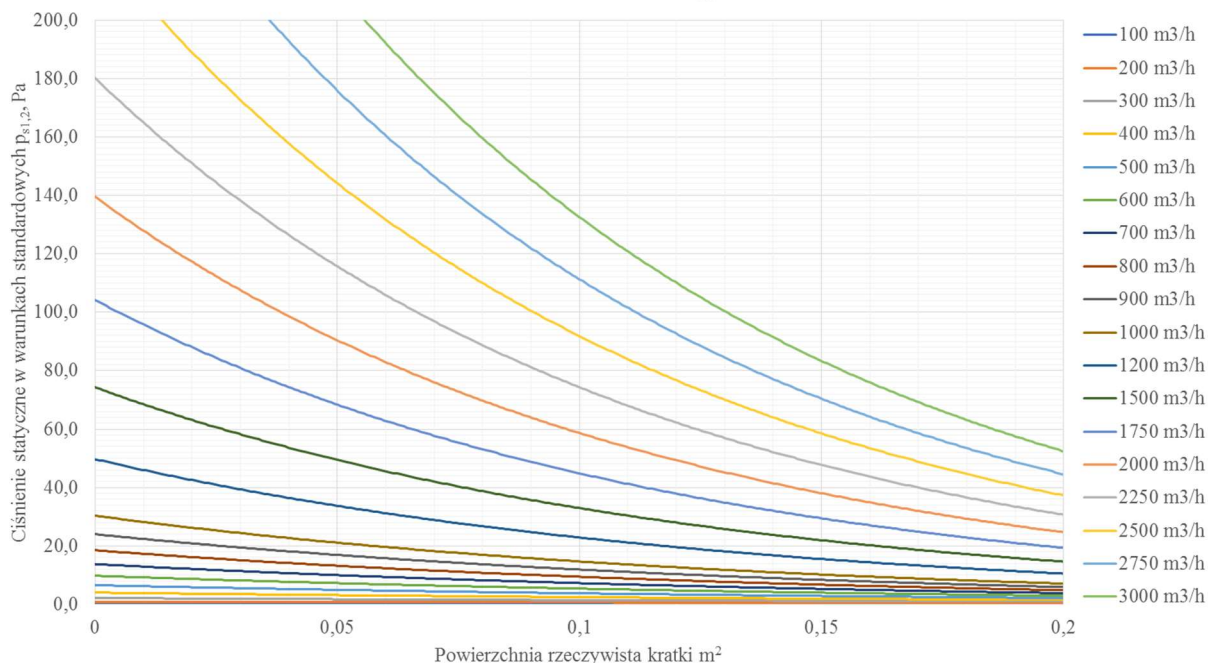


Rysunek 3 Mocowanie kratki ST-HK wkrętem samowierzącym



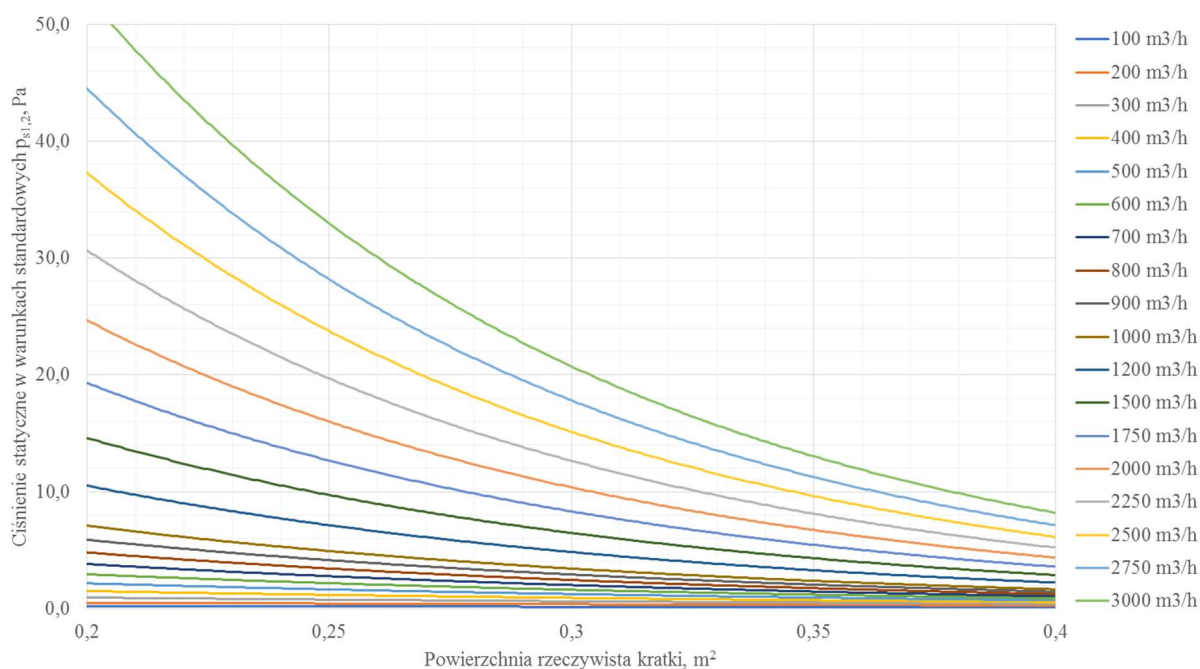
## CHARAKTERYSTYKI

### Ciśnienie statyczne w warunkach standardowych na kratce ST-HK w zależności od powierzchni $\leq 0,2 \text{ m}^2$



\*spadki ciśnienia pokazane na wykresie dotyczą samej perforacji – bez wkładu filtracyjnego

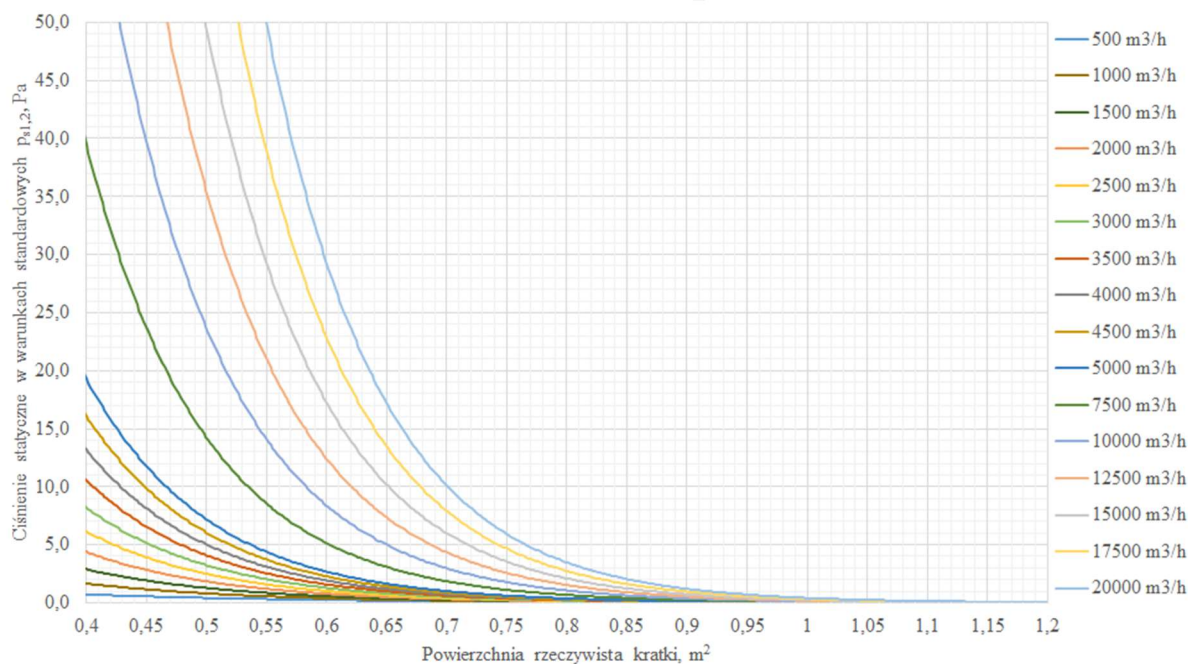
### Ciśnienie statyczne w warunkach standardowych na kratce ST-HK w zależności od powierzchni $0,20 \div 0,40 \text{ m}^2$



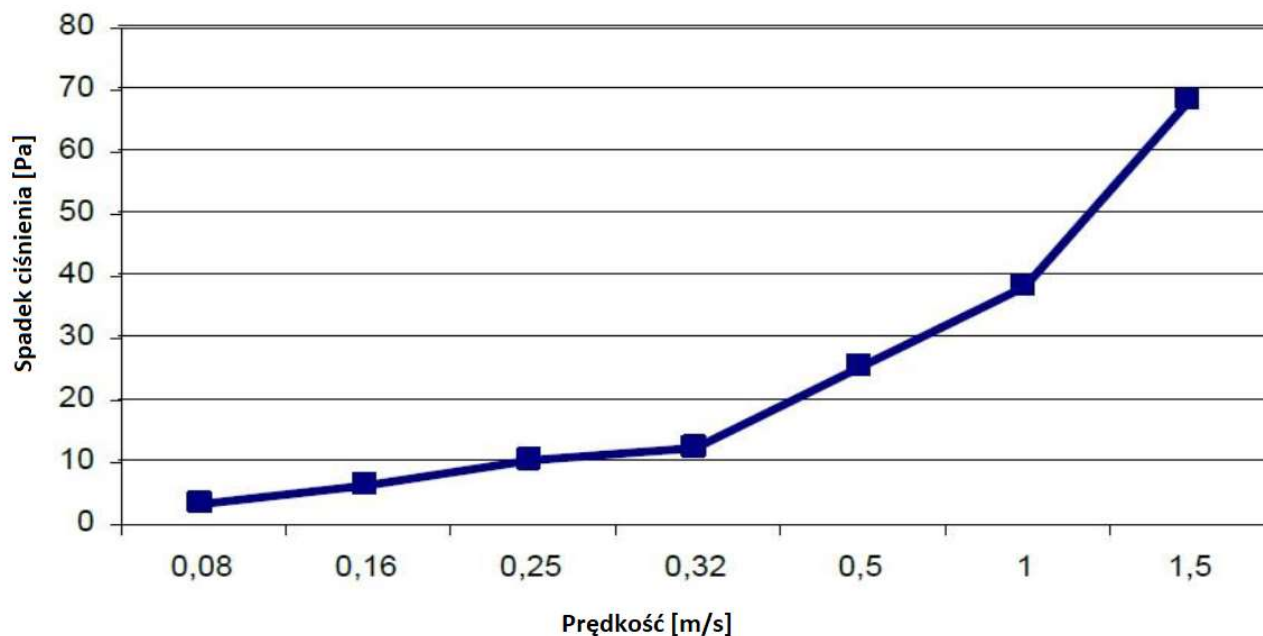
\*spadki ciśnienia pokazane na wykresie dotyczą samej perforacji – bez wkładu filtracyjnego



## Ciśnienie statyczne w warunkach standardowych na kratce ST-HK w zależności od powierzchni $>0,4 \text{ m}^2$



\*spadki ciśnienia pokazane na wykresie dotyczą samej perforacji – bez wkładu filtracyjnego



Rysunek 4 Spadek ciśnienia dla włókniny G4 – wykres producenta



## PRZYKŁADOWE ZAMÓWIENIE

Kratka wentylacyjna ST-HK

**ST-HK - 0 - 300 - 500 - G4 - 9 - 0 - 0**

1	2	3	4	5	6	7	8
Typ kratki	Rodzaj nasadki (przepustnicy)	Wymiar B kratki	Wymiar H kratki	Filtr	Wykonanie	Malowanie tylko dla stali ocynkowanej	Kolor malowania
<b>ST-HK</b>	<b>0</b> brak  <b>G</b> przepustnica	od 225 do 1225 [mm]	od 125 do 1000 [mm]	<b>BG</b> bez filtra  <b>G4</b> włóknica G4	<b>0</b> stal ocynkowana  <b>9</b> stal nierdzewna	<b>R</b> malowanie proszkowe  <b>E</b> malowanie proszkowe farbą epoksydową  <b>4</b> malowanie w klasie C4H	<b>RAL7016</b> wybierz kolor z palety RAL (tylko w przypadku wyboru wykonania: stal ocynkowana)

