

Dysza dalekiego zasięgu

KHA



Opis

Dysze dalekiego zasięgu KHA znajdują zastosowanie w wysokich pomieszczeniach o dużej kubaturze takich jak sale teatralne, kinowe przemysłowe. Przy dużym przepływie objętościowym powietrza występuje niski poziom ciśnienia akustycznego gwarantując duży zasięg nawiewu.

Możliwe jest zastosowanie dyszy zarówno do nawiewu poziomego jak i pionowego.

Konstrukcja soczewkowego elementu uchylnego umożliwia zmianę kąta nawiewu powietrza w dowolnym kierunku o 30° nie powodując zmiany oporów i mocy akustycznej.

Dysza KHA posiada średnicę w wymiarze nypłowym.

Materiał: aluminium

Wykończenie: malowane proszkowo RAL 9016

Kolor standardowy: biały

Dostępne materiały – przykład oznaczenia

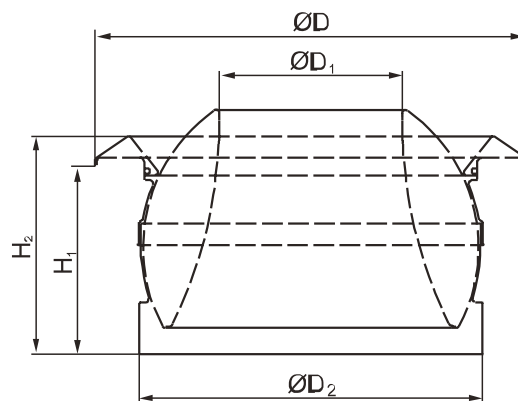
KHA-...- malowane proszkowo na kolor RAL 9016

Przykład oznaczenia

Kod produktu: **KHA - aaa**

typ _____
ØD₁ _____

Wymiary



Model	ØD [mm]	ØD ₁ [mm]	ØD ₂ [mm]	H ₁ [mm]	H ₂ [mm]
KHA-100	139	45	98	57	72
KHA-125	170	60	123	73	90
KHA-160	210	80	158	90	110
KHA-200	264	105	198	108	132
KHA-250	315	128	247	137	183
KHA-315	388	163	313	170	200
KHA-400	495	210	397	216	250
KHA-500	617	256	496	257	300
KHA-630	780	324	626	331	380

Dane techniczne

wymiar [mm]	zasięg strumienia									V [m/s]
	10 m			20 m			30 m			
	q [m ³ /h]	Spadek ciśnienia [Pa]	L _A dB(A)	q [m ³ /h]	Spadek ciśnienia [Pa]	L _A dB(A)	q [m ³ /h]	Spadek ciśnienia [Pa]	L _A dB(A)	
100	-	-	-	95	86	29	140	175	39	0,25
125	-	-	-	124	71	25	180	136	36	
160	83	11	<20	162	26	<20	250	98	35	
200	100	-	<20	221	29	<20	306	69	27	
250	135	-	<20	276	8.3	<20	382	31	22	
315	180	-	<20	352	11	<20	540	39	20	
400	234	-	<20	468	8.0	<20	702	13	<20	
500	279	-	<20	527	6.5	<20	865	8	<20	
100	94	86	29	181	300	50	-	-	-	0,5
125	122	71	25	240	264	46	-	-	-	
160	165	26	<20	330	115	44	497	200	55	
200	220	29	<20	439	120	38	655	218	50	
250	274	8.3	<20	541	60	34	825	112	45	
315	350	11	<20	682	55	28	1055	104	40	
400	460	8	<20	914	32	20	1394	69	33	
500	545	6	<20	1233	21	15	1650	45	28	
100	187	300	50	-	-	-	-	-	-	1,0
125	249	265	42	-	-	-	-	-	-	
160	330	113	44	-	-	-	-	-	-	
200	435	123	38	875	312	-	-	-	-	
250	548	63	34	1100	160	53	-	-	-	
315	700	57	28	1400	150	48	2100	243	-	
400	930	32	20	1860	123	42	2796	265	50	
500	1146	26	14	2245	95	37	3280	290	49	

L_A dB(A) - poziom hałasu

q [m³/h] - przepływ objętościowy

V [m/s] - prędkość przepływu