

COKD



Opis

Cokoły dachowe COKD montowane są na płaszczyźnie dachu jako konstrukcje wsporcze pod podstawy dachowe PD-B1, PD-B2, PD-B3. Wykonane są z blachy ocynkowanej, kwasoodpornej lub aluminium. Produkowane są w wersji z izolacją lub bez izolacji oraz proste lub kątowe. Standardowo używana jest izolacja 50mm.

Standardowa wysokość cokołów dachowych wynosi 500mm. Na zamówienie możliwe jest wykonanie cokołów o dowolnej wysokości.

Izolacja:

COKD - nieizolowany

COKDI - izolowany

Dostępne materiały – przykład oznaczenia

COKD-...-... - blacha ocynkowana

COKD-K-...-... - blacha kwasoodporna 1.4301/304

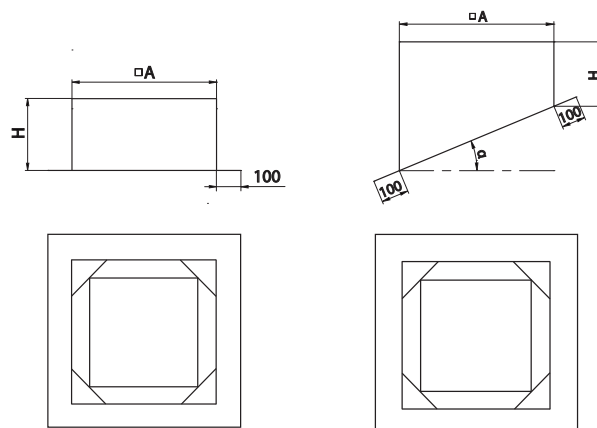
COKD-K-...-...-316L - blacha kwasoodporna 1.4404/316L

Przykład oznaczenia

Kod produktu: COKDI - 50 - Ød - α

typ	_____
izolacja	_____
wielkość	_____
kąt	_____

Wymiary



Wielkość	A [mm]	H [mm]
100	270	500
125	290	500
140	350	500
150	370	500
160	390	500
200	430	500
250	460	500
300	500	500
315	520	500
355	600	500
400	620	500
450	710	500
500	730	500
560	790	500
630	890	500
710	1010	500
800	1090	500
1000	1260	500