

# Anemostaty nawiewne okrągłe

## NCD



### Opis

Anemostaty nawiewne okrągłe NCD przeznaczone są do nisko i średniociśnieniowych instalacji wentylacyjnych i klimatyzacyjnych nawiewnych i wywiewnych. Mogą pracować ze stałym lub zmiennym przepływem powietrza. Powietrze może być nawiewane w płaszczyźnie pionowej lub poziomej z temperaturą niższą lub wyższą od temperatury w pomieszczeniu.

Anemostaty są lekkie i łatwe w montażu. Możliwość montażu do skrzynki rozprężnej PRO lub do ramki monażowej RM-NCD. Stosując skrzynkę rozprężną PRO uzyskujemy równomierny nawiew powietrza i tłumienie przy zastosowaniu skrzynki izolowanej.

**Materiał:** aluminium

**Wykończenie:** malowanie proszkowe

Kolor standardowy: RAL 9016

#### Dostępne materiały – przykład oznaczenia

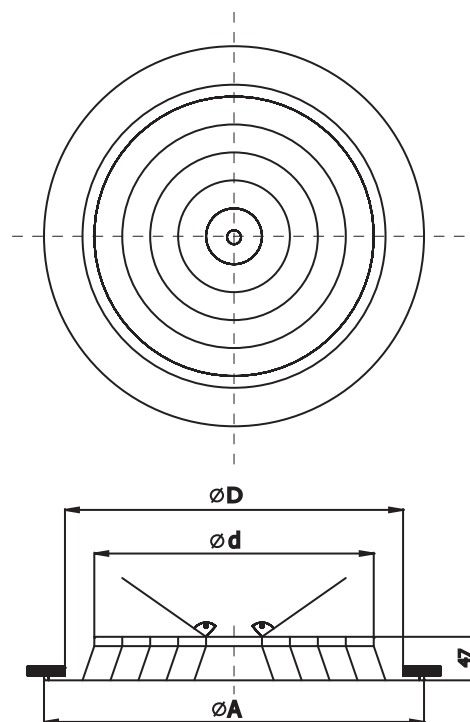
NCD-...- 9016 blacha aluminiowa malowana proszkowo  
kolor RAL 9016

#### Przykład oznaczenia

Kod produktu: NCD - aaa

typ \_\_\_\_\_  
wielkość \_\_\_\_\_

### Wymiary



Wielkość	ØA [mm]	Ød [mm]	ØD [mm]
150	258	146	228
200	307	199	275
250	360	245	335
300	409	299	378
350	460	347	423

Standardowo montowane do puszki PRO, PRR-CD lub RM-NCD.

## Dane techniczne

Tabele doboru

Wydajność (m <sup>3</sup> /h)	Wielkość	150	200	250	300	350
100	Prędkość v (m/s)	2,75	1,2	0,77	0,54	0,4
	Ps (Pa)	7	3	2	2	2
	Tmin (m)	0,5	0,33	0,27	0,22	0,19
	Tmax (m)	0,92	0,7	0,61	0,55	0,51
	NC (dB(A))	<15	<15	<15	<15	<15
	Prędkość v (m/s)	4,12	1,79	1,16	0,81	0,6
150	Ps (Pa)	13	4	3	2	2
	Tmin (m)	0,75	0,49	0,4	0,33	0,29
	Tmax (m)	1,25	0,92	0,79	0,7	0,64
	NC (dB(A))	<15	<15	<15	<15	<15
	Prędkość v (m/s)	5,5	2,39	1,55	1,08	0,81
	Ps (Pa)	22	6	3	3	2
200	Tmin (m)	1	0,66	0,53	0,44	0,38
	Tmax (m)	1,59	1,13	0,96	0,85	0,77
	NC (dB(A))	<15	<15	<15	<15	<15
	Prędkość v (m/s)	6,87	2,99	1,94	1,35	1,01
	Ps (Pa)	33	8	4	3	3
	Tmin (m)	1,24	0,82	0,66	0,55	0,48
250	Tmax (m)	1,92	1,35	1,14	0,99	0,89
	NC (dB(A))	32	18	<15	<15	<15
	Prędkość v (m/s)	8,25	3,59	2,32	1,61	1,21
	Ps (Pa)	47	10	5	4	3
	Tmin (m)	1,49	0,99	0,79	0,66	0,57
	Tmax (m)	2,25	1,57	1,32	1,14	1,02
300	NC (dB(A))	37	24	<15	<15	<15
	Prędkość v (m/s)	9,62	4,18	2,71	1,88	1,41
	Ps (Pa)	63	13	7	4	3
	Tmin (m)	1,74	1,15	0,93	0,77	0,67
	Tmax (m)	2,58	1,79	1,49	1,29	1,15
	NC (dB(A))	41	28	18	<15	<15
350	Prędkość v (m/s)	10,99	4,78	3,1	2,15	1,61
	Ps (Pa)	82	17	8	5	4
	Tmin (m)	1,99	1,31	1,06	0,88	0,76
	Tmax (m)	2,91	2,01	1,67	1,43	1,28
	NC (dB(A))	45	32	21	<15	<15
	Prędkość v (m/s)	12,37	5,38	3,49	2,42	1,81
400	Ps (Pa)	103	21	10	6	4
	Tmin (m)	2,24	1,48	1,19	0,99	0,86
	Tmax (m)	3,24	2,23	1,84	1,58	1,4
	NC (dB(A))	48	35	25	16	<15
	Prędkość v (m/s)		5,98	3,87	2,69	2,02
	Ps (Pa)		26	12	7	5
500	Tmin (m)		1,64	1,32	1,1	0,95
	Tmax (m)		2,45	2,02	1,73	1,53
	NC (dB(A))		38	28	19	<15

## Anemostaty nawiewne okrągłe

**NCD****Dane techniczne**

## Tabele doboru

Wydajność (m <sup>3</sup> /h)	Wielkość	150	200	250	300	350
600	Prędkość v (m/s)		7,17	4,65	3,23	2,42
	Ps (Pa)		36	16	9	6
	T <sub>min</sub> (m)		1,97	1,59	1,32	1,14
	T <sub>max</sub> (m)		2,88	2,37	2,02	1,78
	NC (dB(A))		43	33	24	17
700	Prędkość v (m/s)		8,37	5,42	3,37	2,82
	Ps (Pa)		48	21	11	7
	T <sub>min</sub> (m)		2,3	1,85	1,54	1,33
	T <sub>max</sub> (m)		3,32	2,72	2,31	2,04
	NC (dB(A))		47	37	29	21
800	Prędkość v (m/s)			6,2	4,31	3,22
	Ps (Pa)			27	14	9
	T <sub>min</sub> (m)			2,11	1,76	1,52
	T <sub>max</sub> (m)			3,08	2,61	2,29
	NC (dB(A))			41	32	25
900	Prędkość v (m/s)			6,97	4,84	3,67
	Ps (Pa)			34	17	10
	T <sub>min</sub> (m)			2,38	1,98	1,72
	T <sub>max</sub> (m)			3,43	2,9	2,55
	NC (dB(A))			44	36	29
1000	Prędkość v (m/s)			7,75	5,38	4,03
	Ps (Pa)			41	21	13
	T <sub>min</sub> (m)			2,64	2,2	1,91
	T <sub>max</sub> (m)			3,78	3,19	2,8
	NC (dB(A))			8,52	39	32
1100	Prędkość v (m/s)			5,08	5,92	4,43
	Ps (Pa)			29	25	15
	T <sub>min</sub> (m)			2,96	2,42	2,1
	T <sub>max</sub> (m)			4,13	3,49	3,05
	NC (dB(A))			50	41	34
1200	Prędkość v (m/s)				6,46	4,84
	Ps (Pa)				29	17
	T <sub>min</sub> (m)				2,64	2,29
	T <sub>max</sub> (m)				3,78	3,31
	NC (dB(A))				44	37
1300	Prędkość v (m/s)				7	5,24
	Ps (Pa)				34	20
	T <sub>min</sub> (m)				2,86	2,48
	T <sub>max</sub> (m)				4,07	3,56
	NC (dB(A))				46	39
1500	Prędkość v (m/s)					6,05
	Ps (Pa)					26
	T <sub>min</sub> (m)					2,86
	T <sub>max</sub> (m)					4,07
	NC (dB(A))					43