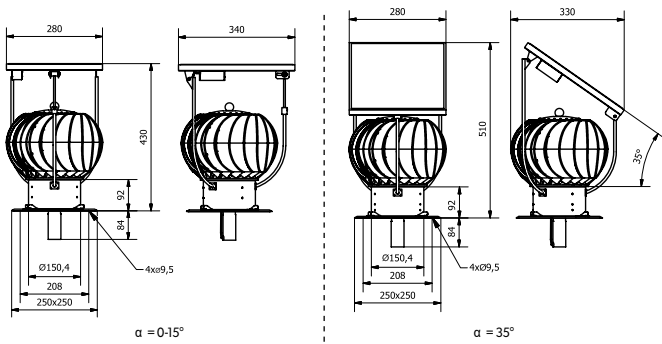
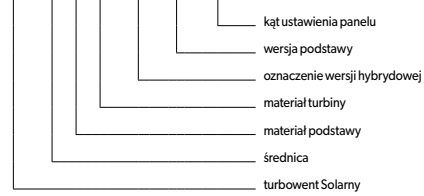


## TURBOWENT HYBRYDOWY SOLARNY



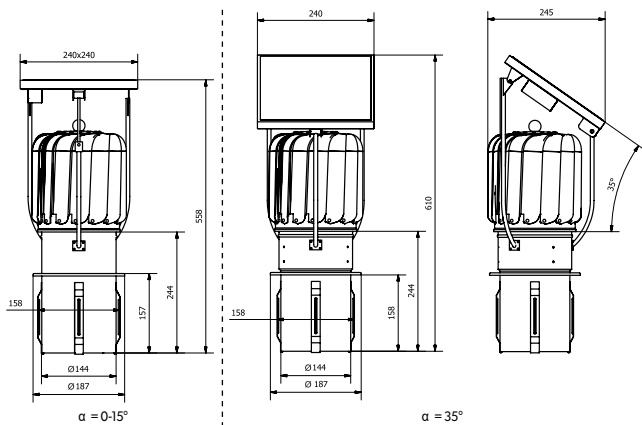
Średnica nasady [mm]	ø150
Moc panelu solarnego [W]	10
Maksymalna prędkość obrotowa nasady zasilanej energią z panelu solarnego [obr/min]	360
Wydajność przy maksymalnej prędkości obrotowej [m³/h]	230
Moc dostarczana z panelu potrzebna do załączenia silnika [W]	1.13
Moc minimalna potrzebna do napędu nasady [W]	0.7
Możliwość obrotu nasady z panelem wokół osi [°]	360

### TUS x a b - H - d / α



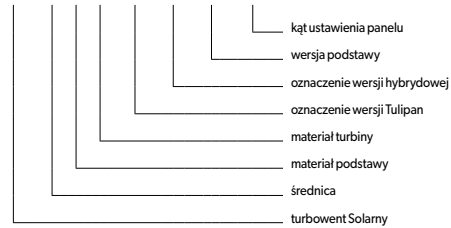
Zastosowanie	W	W - przewody wentylacyjne
Materiał podstawy	CH	CH - blacha chromoniklowa 1.4301
Materiał turbiny	AL	AL - blacha aluminiowa
Kąt ustawienia panelu	0-15	0-15° - regulowany
	35	35° - stały (dla montażu w Europie)

## TURBOWENT TULIPAN HYBRYDOWY SOLARNY



Średnica nasady [mm]	ø150
Moc panelu solarnego [W]	5
Maksymalna prędkość obrotowa nasady zasilanej energią z panelu solarnego [obr/min]	600
Wydajność przy maksymalnej prędkości obrotowej [m³/h]	246
Moc dostarczana z panelu potrzebna do załączenia silnika [W]	1.13
Moc minimalna potrzebna do napędu nasady [W]	0.7
Możliwość obrotu nasady z panelem wokół osi [°]	360

### TUS x a b - T - H - d / α



Zastosowanie	W	W - przewody wentylacyjne
Materiał podstawy	CH	CH - blacha chromoniklowa 1.4301
Materiał turbiny	AL	AL - blacha aluminiowa
Kąt ustawienia panelu	0-15	0-15° - regulowany
	35	35° - stały (dla montażu w Europie)