



Nazwa produktu: FrameFoot MINI

Kod: FF-755

Grupa:  **FrameFoot™**

Podstawy pod pompy ciepła i skraplacze

Zastosowanie:

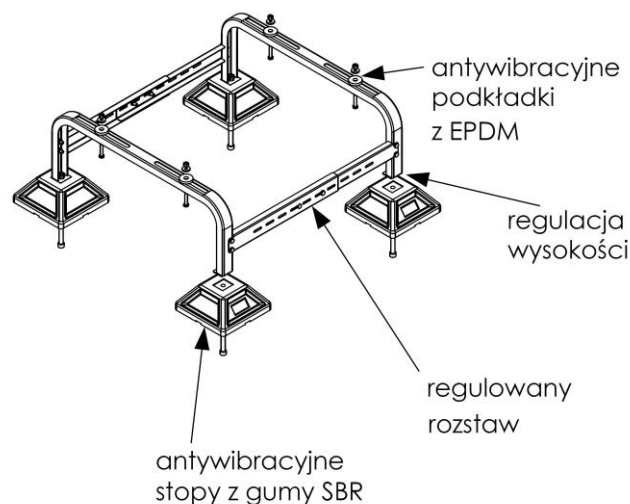
Antywibracyjna podstawa przeznaczona do bezinwazyjnego montażu pomp ciepła i skraplaczy klimatyzatorów montowanych na gruncie lub dachach płaskich o maksymalnym spadku do 5%. Podstawa zapewnia wyjątkową stabilność oraz wielopoziomą możliwość regulacji, umożliwiając montaż większości standardowych urządzeń na różnych typach podłoża.

Opis produktu:

- Do urządzeń o maksymalnych wymiarach 755 x 520 mm (szerokość x głębokość)
- Regulowana wysokości podstawy w zakresie 330-370 mm za pomocą śruby M12
- Regulowana poprzeczka pozioma zapewniająca płynną możliwość dopasowania rozstawu podstawy do szerokości urządzenia w zakresie 450-755 mm

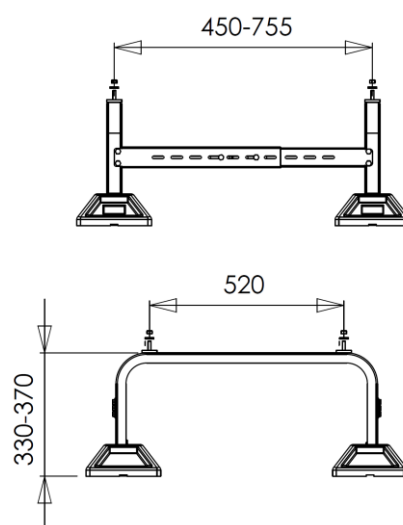


- Dzięki specjalnie zaprojektowanym stopom z gumy recyklingowej SBR, oraz podkładkom EPDM podstawa doskonale redukuje ewentualne hałasy wywołane wibracją urządzenia
- Nośność max. 360 kg
- Zabezpieczenie antykorozyjne zapewnia długotrwałą estetykę produktu



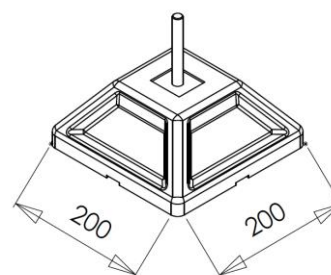
Konstrukcja ramy:

- Stal cynkowana i malowana proszkowo na kolor RAL7021 – inne kolory na zamówienie
- Wykonana zgodnie z normą: EN 1993-4-2:2009, EN 10025
- Wszystkie łączniki i śruby wykonane ze stali nierdzewnej lub stali cynkowanej ogniowo

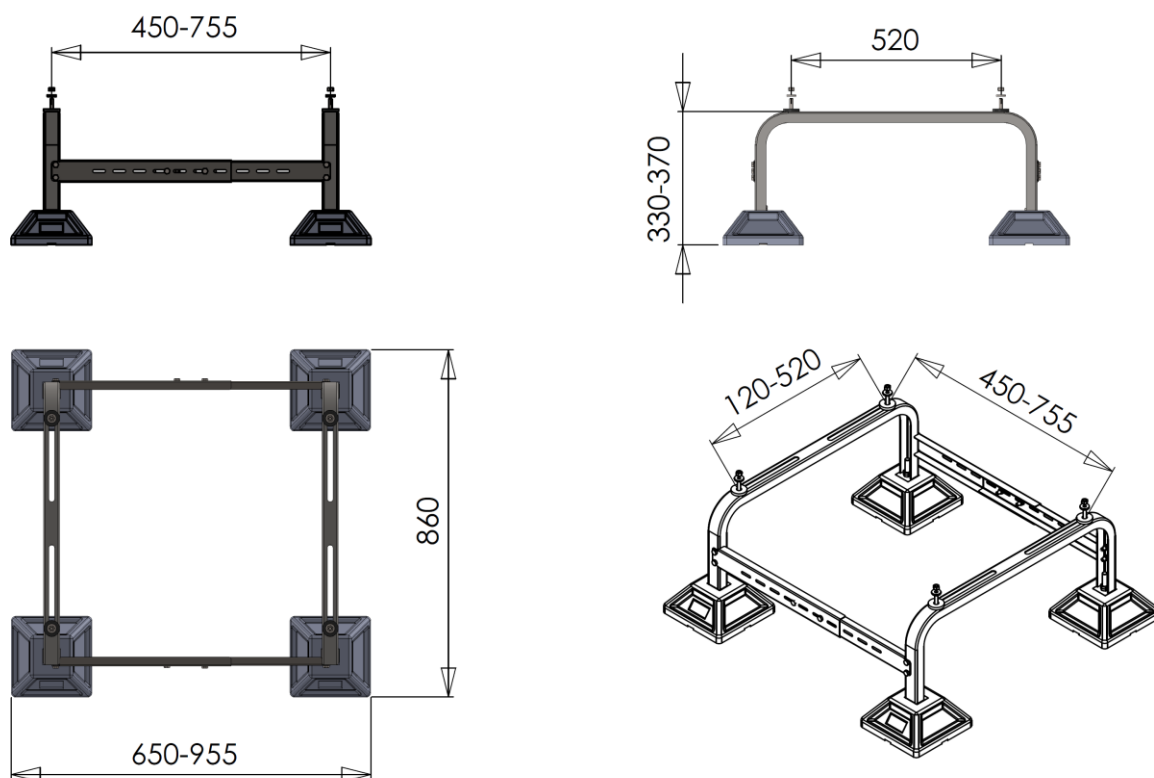


Stopy gumowe:

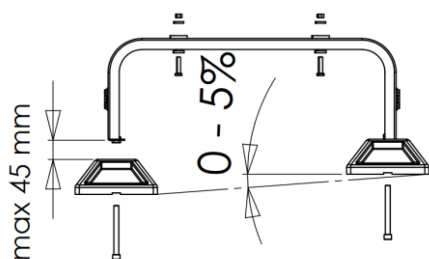
- Wykonane z gumy SBR z wkładką stalową
- Stopa 200x200 mm
- Stabilne UV
- Standardowy kolor: czarny
- Temperatura pracy: - 40°C do 80°C
- Dopuszczalne obciążenie: 150 kg / na 1 stopę



Wymiary:



Możliwość montażu na dachach o pochyleniu do 5%:



Produkty powiązane:

Podstawy gumowe



Zestawy Frame Foot



Ważne informacje:



Castel Engineering Polska Sp. z o.o., Tomaszowice Kol.126, 21-002 Tomaszowice, Poland Tel +48 81 503 28 22 – Fax. +48 81 503 15 55,
biuro@castel-engineering.com
Copyright © 2013 Castel Engineering Polska – Wszelkie prawa zastrzeżone.

Castel Engineering Polska nie bierze odpowiedzialności, za możliwość i sposób posadowienia systemu na dachu. Dopuszczalność oraz wytyczne posadowienia systemu powinny być każdorazowo określone przez projektanta konstrukcji i dostawcę pokrycia dachu, w oparciu o dane dostarczone przez Castel Engineering Polska.
Producent zastrzega sobie prawo do zmiany paramentów produktu, w tym wymiarów w każdym czasie bez konieczności ich komunikowania.