



www

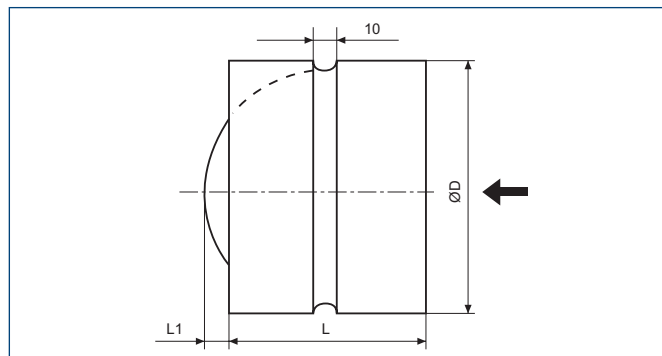
ZASTOSOWANIE

Kłapy zwrotne przeznaczone są do montażu w okrągłych kanałach wentylacyjnych w celu uniemożliwienia cofania się powietrza.

KONSTRUKCJA

- obudowa z galwanizowanej blachy stalowej,
- skrzydła przepustnicy z blachy aluminiowej,
- praca skrzydeł „na motylka” zamykane są przez sprężynkę.

WYMIARY [mm]



Typ	ØD	L1	L	nr artykułu
CAR-PL 100	99	5	90	40521010-01
CAR-PL 125	124	18	90	40521020-01
CAR-PL 150	149	30	90	40521029-01
CAR-PL 160	159	35	90	40521030-01
CAR-PL 200	199	55	90	40521040-01
CAR-PL 250	249	62,5	125	40521050-01
CAR-PL 315	314	95,5	125	40521060-01
CAR-PL 355	354	115	125	40521065-01
CAR-PL 400	399	137,5	125	40521070-01

CHARAKTERYSTYKI OPORÓW

