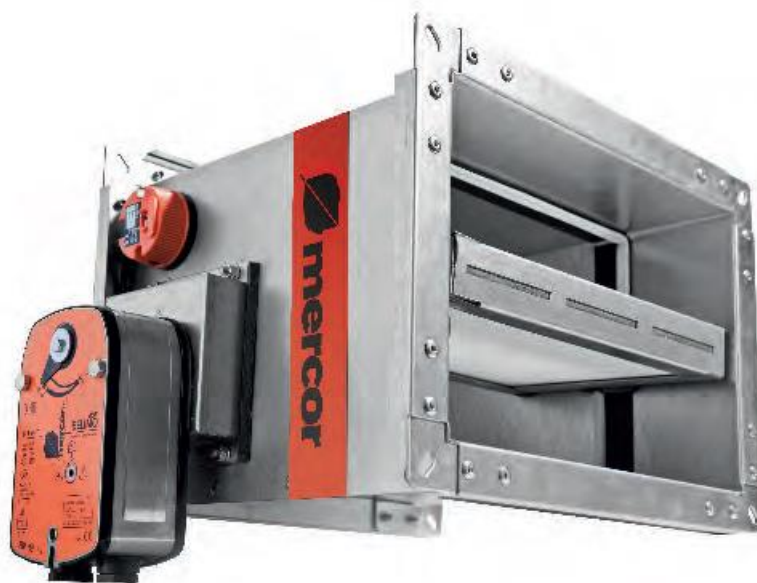


**DOKUMENTACJA
TECHNICZNO-RUCHOWA**

**Kłapa przeciwpożarowa typu
mcr FID S/... c/P**



wersja mcr FID C 24.07.19.20

SPIS TREŚCI

1.	WSTĘP	4
2.	PRZEDMIÓ DOKUMENTACJI	4
3.	PRZEZNACZENIE URZĄDZENIA	4
4.	BUDOWA I ZASADA DZIAŁANIA URZĄDZENIA	5
5.	OZNACZENIE URZĄDZENIA	7
6.	MONTAŻ URZĄDZENIA	7
6.1.	PRZEGLĄD PRZED MONTAŻEM	8
6.2.	OTWÓR MONTAŻOWY	8
6.3.	WMUROWANIE / OSADZENIE KLAPY	9
6.4.	PODLĄCZENIE ELEKTRYCZNE	13
7.	WARUNKI TRANSPORTU I SKŁADOWANIA	21
8.	KONSERWACJA I SERWIS	22
9.	WARUNKI GWARANCJI I RĘKOJMI	23

Oznaczenia w DTR

- Opcja dostępna
 Opcja niedostępna

UWAGA

Z datą wydania dokumentacji techniczno-ruchowej tracą ważność poprzednie wersje.
Dokumentacja techniczno-ruchowa nie dotyczy klap wyprodukowanych przed datą jej wydania.

mcr FID S/... c/P przeciwpożarowe klapy jednopłaszczyznowe

UWAGA:

Magazynowanie i użytkowanie produktu, powinno odbywać się w pomieszczeniach, w których:

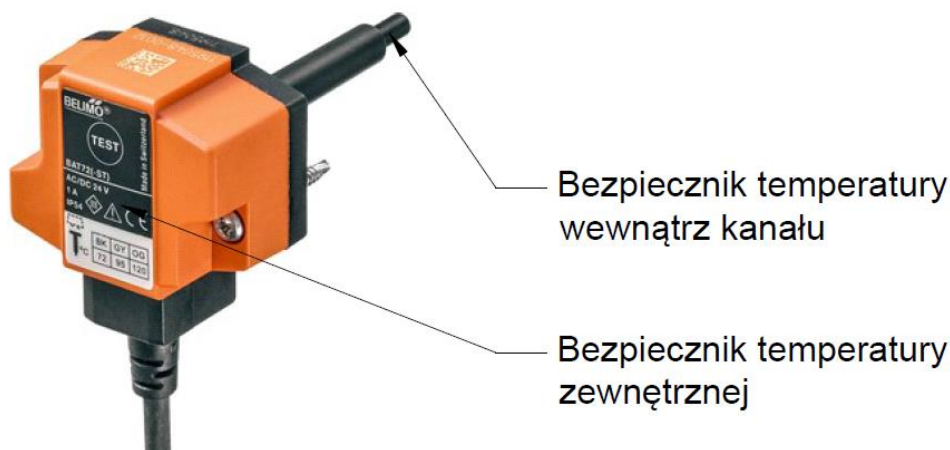
- nie ma dostępu pyłów, gazów, oparów żrących i innych agresywnych wyziewów chemicznych działających niszcząco na elementy izolacyjne, elementy konstrukcyjne;
- na klapy nie działa bezpośrednio promieniowanie słoneczne oraz UV;
- maksymalna wilgotność względna nie przekracza 80 % przy temp. + 20 °C;
- temperatura otoczenia kształtuje się w granicach od – 20 °C do + 40 °C;
- nie występują drgania.



W przypadku, jeśli w/w warunki występują lub mogą wystąpić w miejscu użytkowania, należy zapewnić dodatkowe środki ochrony produktu.

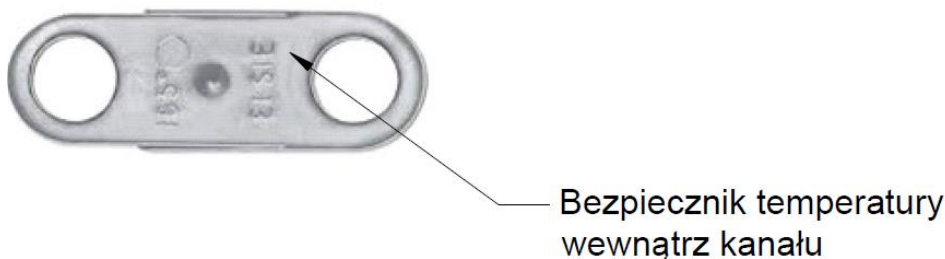
W przypadku klapy przeciwpożarowych odcinających oraz transferowych, urządzenie wyposażone jest w termowyzwalacz zawierający bezpieczniki temperatury jednorazowego zadziałania. W czasie normalnej pracy należy chronić w/w element przed oddziaływaniem dopuszczalnej temperatury Tmax (patrz tabela poniżej). Po jej przekroczeniu bezpieczniki temperatury mogą zadziałać, co jest zjawiskiem normalnym i nie podlega gwarancji oraz rękojmi.

Termowyzwalacz klapy wyposażonej w siłownik elektryczny:



Termowyzwalacz na temperaturę	72 °C	95 °C
Bezpiecznik temperatury wewnątrz kanału	Tmax 40 °C	Tmax 60 °C
Bezpiecznik temperatury zewnętrznej	Tmax 40 °C	Tmax 40 °C

Termowyzwalacz klapy wyposażonej w mechanizm KW1 oraz RST:



Termowyzwalacz na temperaturę	72 °C	95 °C
Bezpiecznik temperatury wewnątrz kanału	Tmax 40 °C	Tmax 60 °C

mcr FID S/... c/P przeciwpożarowe klapy jednopłaszczyznowe

1. WSTĘP

Celem niniejszej dokumentacji techniczno-ruchowej (DTR) jest zapoznanie użytkownika z przeznaczeniem, konstrukcją, zasadą działania, prawidłowym montażem i obsługą wyrobu.

DTR zawiera również dodatkowe informacje na temat warunków użytkowania, konserwacji oraz warunków gwarancji wyrobu..

Przed przystąpieniem do montażu i eksploatacji urządzenia należy dokładnie zapoznać się z treścią niniejszej DTR. Nieprzestrzeganie zaleceń zawartych w dokumentacji może doprowadzić do niebezpiecznych sytuacji, uszkodzenia mienia lub zdrowia. Producent nie ponosi odpowiedzialności za szkody powstałe w wyniku użytkowania niezgodnego z niniejszą dokumentacją.

2. PRZEDMIO DOKUMENTACJI

Poniższa DTR dotyczy całej grupy przeciwpożarowych klap jednopłaszczyznowych typu mcr FID S/...c/.... Przestrzeganie zaleceń zawartych w DTR zapewni prawidłowe funkcjonowanie urządzenia w zakresie zabezpieczeń przeciwpożarowych pomieszczeń oraz bezpieczeństwo użytkowników systemu.

3. PRZEZNACZENIE URZĄDZENIA

Zastosowanie

Przeciwpożarowe klapy jednopłaszczyznowe typu mcr FID S/... c/P (prostokątne) mogą być stosowane jako:

- przeciwpożarowe klapy odcinające – mcr FID S/S c/P
- przeciwpożarowe klapy odcinające do systemów wentylacji pożarowej – mcr FID S/V c/P
- przeciwpożarowe klapy odcinające do systemów wentylacji pożarowej mieszanej – mcr FID S/V-M c/P
- klapy transferowe – mcr FID S/T c/P
- klapy odciążające – mcr FID S/V c/P

Klapy nie mogą pracować w instalacji narażonych na zapylenie chyba, że zostaną objęte specjalnym, indywidualnie opracowanym programem serwisu i przeglądów technicznych.

Klapy na życzenie (wykonanie niestandardowe), mogą zostać wykonane w „wersji” ze stali nierdzewnej/kwasoodpornej. Oznacza to, że elementy ze stali ocynkowanej, stosowane w wykonaniu standardowej klapy, zostaną zastąpione stalą nierdzewną/kwasoodporną. Pozostałe elementy składowe klapy (np. wyzwalacze termiczne, siłowniki, zwalniaki, sworznie, panewki, przegroda, uszczelki ogniowe będą wykonane z materiałów standardowo używanych do produkcji urządzenia).

Odporność ogniowa

Klapy typu mcr FID S/... c/P posiadają odporność ogniową:

<input type="checkbox"/> EI60S	<input type="checkbox"/> /S	<input type="checkbox"/> /V	<input type="checkbox"/> /V-M	<input type="checkbox"/> /T	<input checked="" type="checkbox"/> EI120S	<input checked="" type="checkbox"/> /S	<input type="checkbox"/> /V	<input type="checkbox"/> /V-M	<input type="checkbox"/> /T
<input type="checkbox"/> EI60	<input type="checkbox"/> /S	<input type="checkbox"/> /V	<input type="checkbox"/> /V-M	<input type="checkbox"/> /T	<input checked="" type="checkbox"/> EI120	<input checked="" type="checkbox"/> /S	<input type="checkbox"/> /V	<input type="checkbox"/> /V-M	<input type="checkbox"/> /T
<input type="checkbox"/> E60S	<input type="checkbox"/> /S	<input type="checkbox"/> /V	<input type="checkbox"/> /V-M	<input type="checkbox"/> /T	<input checked="" type="checkbox"/> E120S	<input checked="" type="checkbox"/> /S	<input type="checkbox"/> /V	<input type="checkbox"/> /V-M	<input type="checkbox"/> /T
<input type="checkbox"/> E60	<input type="checkbox"/> /S	<input type="checkbox"/> /V	<input type="checkbox"/> /V-M	<input type="checkbox"/> /T	<input checked="" type="checkbox"/> E120	<input checked="" type="checkbox"/> /S	<input type="checkbox"/> /V	<input type="checkbox"/> /V-M	<input type="checkbox"/> /T

w zależności od zastosowania, sposobu i miejsca montażu klapy

Wersje wykonania

Klapy mcr FID S/... c/... mogą zostać wykonane jako:

- Klapy prostokątne – FID S/... c/P
- Klapy prostokątne - FID S/... c/P z przyłączami okrągłymi
- Klapy okrągłe – FID S/... c/O

mcr FID S/... c/P przeciwpożarowe klapy jednopłaszczyznowe

Typszereg wymiarowy

Klapy mcr FID S/... c/P są produkowane w następujących wymiarach:

- Szerokość: od 200 do 1000 mm
- Wysokość: od 200 do 800 mm
- Długość: od 296 do 390 mm

Oprócz standardowych wymiarów istnieje możliwość wykonania klap o wymiarach pośrednich. Na życzenie możliwe jest także dodatkowe wydłużenie obudowy urządzenia. Maksymalna powierzchnia klap typu mcr FID S/... c/P wynosi: 0,8 m². Minimalna powierzchnia klap wynosi 0,04m².

4. BUDOWA I ZASADA DZIAŁANIA URZĄDZENIA

Budowa

Klapy jednopłaszczyznowe mcr FID S/... c/P składają się z obudowy o przekroju prostokątnym, ruchomej przegrody odcinającej oraz mechanizmu wyzwalamo-sterującego uruchamianego zdalnie lub samoczynnie po zadziałaniu wyzwalacza termicznego. Obudowa klap wykonana jest z blachy stalowej, ocynkowanej, lub nierdzewnej. W obudowie klapy, na jej obwodzie wykonana jest perforacja izolacyjna o odpowiedniej szerokości. Przegroda odcinająca klap wykonana jest z płyty niepalnej i osadzona jest w blaszanym profilu wzmacniającym. Na obudowie, w miejscu perforacji izolacyjnej, znajduje się uszczelka pęczniająca. Uszczelnienie na obwodzie przegrody stanowi uszczelka gumowa zamocowana na przegrodzie. Obudowa z obu stron jest zakończona połączeniami kołnierзовymi.

Działanie

Zasada działania i zachowanie klap jednopłaszczyznowych mcr FID S/... c/... zależy od wersji ich zastosowania:

przeciwpożarowe klapy odcinające – mcr FID S/S c/P

Klapy w pozycji normalnej pracy są otwarte. Zamknięcie klap (pozycja bezpieczeństwa) odbywa się:

- automatycznie, poprzez zadziałanie wyzwalacza termoelektrycznego.
- ręcznie, poprzez naciśnięcie przycisku kontrolnego na wyzwalaczu termoelektrycznym.
- zdalnie, poprzez zadziałanie elektrycznego siłownika osiowego ze sprężyną powrotną w wyniku zdjęcia jego napięcia zasilania.
- automatycznie, poprzez zadziałanie wyzwalacza termicznego i sprężyny napędowej.

przeciwpożarowe klapy odcinające do systemów wentylacji pożarowej – mcr FID S/V c/P

Klapy w pozycji normalnej pracy są zamknięte. Otwarcie klap (pozycja bezpieczeństwa) odbywa się:

- zdalnie, poprzez zadziałanie elektrycznego siłownika osiowego bez sprężyny powrotnej w wyniku podania w odpowiedni sposób napięcia zasilania na siłownik.
- zdalnie, poprzez zadziałanie zwalniaka elektromagnetycznego i sprężyny w wyniku podania napięcia.

przeciwpożarowe klapy odcinające do systemów wentylacji pożarowej mieszanej – mcr FID S/V-M c/P

Klapy w pozycji normalnej pracy są zamknięte lub otwarte w zależności od realizowanej funkcji.

Otwarcie/zamknięcie klap (pozycja bezpieczeństwa) odbywa się:

- zdalnie, poprzez zadziałanie elektrycznego siłownika osiowego bez sprężyny powrotnej w wyniku podania w odpowiedni sposób napięcia zasilania na siłownik.
- zdalnie, poprzez zadziałanie zwalniaka elektromagnetycznego i sprężyny w wyniku podania napięcia

przeciwpożarowe klapy transferowe – mcr FID S/T c/P

Klapy w pozycji normalnej pracy są otwarte lub zamknięte. Ustawienie klap w pozycji bezpieczeństwa odbywa się:

- automatycznie, poprzez zadziałanie wyzwalacza termoelektrycznego
- ręcznie, poprzez naciśnięcie przycisku kontrolnego na wyzwalaczu termoelektrycznym
- zdalnie, poprzez zadziałanie elektrycznego siłownika osiowego ze sprężyną powrotną w wyniku zdjęcia jego napięcia zasilania
- automatycznie, poprzez zadziałanie wyzwalacza termicznego i sprężyny napędowej

przeciwpożarowe klapy odciążające – mcr FID S/V c/P

Klapy w pozycji normalnej pracy są zamknięte lub otwarte w zależności od realizowanej funkcji.

Otwarcie/zamknięcie klap (pozycja bezpieczeństwa) odbywa się:

mcr FID S/... c/P przeciwpożarowe klapy jednopłaszczyznowe

zdalnie, poprzez zadziałanie elektrycznego siłownika osiowego bez sprężyny powrotnej w wyniku podania w odpowiedni sposób napięcia zasilania na siłownik.

Serwisowe, ręczne sprawdzanie poprawności działania klapy z siłownikiem elektrycznym możliwe jest poprzez użycie specjalnego klucza imbusowego, który umieszcza się w oznaczonym na siłowniku gnieździe i poprzez ruch obrotowy można ustawiać przegrodę klapy w żądane położenie. Ruch obrotowy poprzez użycie klucza należy wykonywać równomiernie, powoli z zachowaniem ostrożności. Zbyt szybkie i gwałtowne kręcenie kluczem może spowodować uszkodzenie mechanizmu wewnętrznego siłownika lub uszkodzenie układu przeniesienia napędu.

Serwisowe, ręczne sprawdzanie poprawności działania klapy z mechanizmem wyzwalająco-sterującym ręcznym w wersji zintegrowanej możliwe jest poprzez naciśnięcie dźwigni na mechanizmie. W przypadku klapy z siłownikami elektrycznymi do ręcznego sprawdzania poprawności działania klapy zalecane jest stosowanie testera mcr T2.

UWAGA

W żadnym wypadku nie należy ciągnąć bezpośrednio za przegrodę klapy w celu jej otwarcia lub zamknięcia. Takie działanie może spowodować uszkodzenie samohamownego mechanizmu napędowego urządzenia i nie podlega gwarancji. Zaleca się aby klapy były otwierane i zamykane, gdy system wentylacji pozostaje wyłączony.

Mechanizmy wyzwalająco-sterujące

Mechanizmem wyzwalająco-sterującym klapy mcr FID S/... c/... może być:

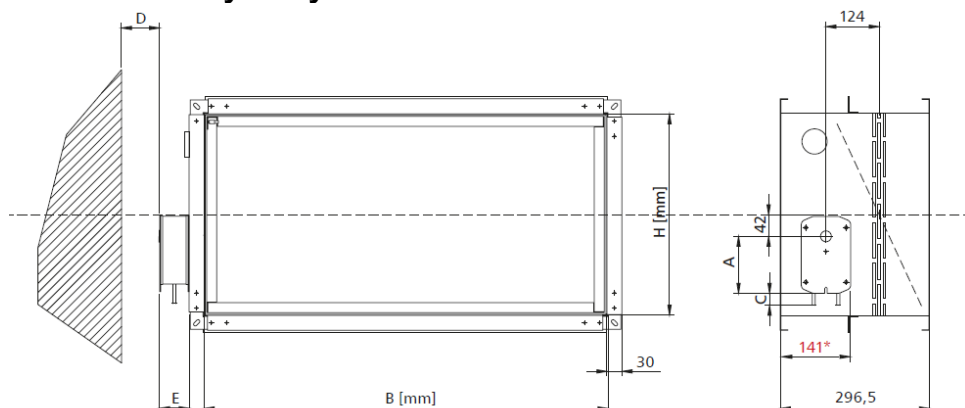
Siłownik elektryczny:

<input type="checkbox"/>	BF 230-T	<input type="checkbox"/>	/S	<input type="checkbox"/>	/V	<input type="checkbox"/>	/V-M	<input type="checkbox"/>	/T	<input type="checkbox"/>	BE 230	<input type="checkbox"/>	/S	<input type="checkbox"/>	/V	<input type="checkbox"/>	/V-M	<input type="checkbox"/>	/T
<input type="checkbox"/>	BF 24-T (-ST)	<input type="checkbox"/>	/S	<input type="checkbox"/>	/V	<input type="checkbox"/>	/V-M	<input type="checkbox"/>	/T	<input type="checkbox"/>	BE 24 (-ST)	<input type="checkbox"/>	/S	<input type="checkbox"/>	/V	<input type="checkbox"/>	/V-M	<input type="checkbox"/>	/T
<input checked="" type="checkbox"/>	BF 24-T-TL	<input checked="" type="checkbox"/>	/S	<input type="checkbox"/>	/V	<input type="checkbox"/>	/V-M	<input type="checkbox"/>	/T	<input type="checkbox"/>	BLE 230	<input type="checkbox"/>	/S	<input type="checkbox"/>	/V	<input type="checkbox"/>	/V-M	<input type="checkbox"/>	/T
<input type="checkbox"/>	BFL 230-T	<input type="checkbox"/>	/S	<input type="checkbox"/>	/V	<input type="checkbox"/>	/V-M	<input type="checkbox"/>	/T	<input checked="" type="checkbox"/>	BLE 24 (-ST)	<input checked="" type="checkbox"/>	/S	<input type="checkbox"/>	/V	<input type="checkbox"/>	/V-M	<input type="checkbox"/>	/T
<input type="checkbox"/>	BFL 24-T (-ST)	<input type="checkbox"/>	/S	<input type="checkbox"/>	/V	<input type="checkbox"/>	/V-M	<input type="checkbox"/>	/T	<input type="checkbox"/>	EXBF 230	<input type="checkbox"/>	/S	<input type="checkbox"/>	/V	<input type="checkbox"/>	/V-M	<input type="checkbox"/>	/T
<input type="checkbox"/>	BFN 230-T	<input type="checkbox"/>	/S	<input type="checkbox"/>	/V	<input type="checkbox"/>	/V-M	<input type="checkbox"/>	/T	<input type="checkbox"/>	EXBF 24	<input type="checkbox"/>	/S	<input type="checkbox"/>	/V	<input type="checkbox"/>	/V-M	<input type="checkbox"/>	/T
<input type="checkbox"/>	BFN 24-T (-ST)	<input type="checkbox"/>	/S	<input type="checkbox"/>	/V	<input type="checkbox"/>	/V-M	<input type="checkbox"/>	/T	<input type="checkbox"/>	BF 24-T-TL	<input type="checkbox"/>	/S	<input type="checkbox"/>	/V	<input type="checkbox"/>	/V-M	<input type="checkbox"/>	/T
<input type="checkbox"/>	MF 230-T	<input type="checkbox"/>	/S	<input type="checkbox"/>	/V	<input type="checkbox"/>	/V-M	<input type="checkbox"/>	/T	<input type="checkbox"/>	MF 24-T	<input type="checkbox"/>	/S	<input type="checkbox"/>	/V	<input type="checkbox"/>	/V-M	<input type="checkbox"/>	/T
<input type="checkbox"/>	MLF 230-T	<input type="checkbox"/>	/S	<input type="checkbox"/>	/V	<input type="checkbox"/>	/V-M	<input type="checkbox"/>	/T	<input checked="" type="checkbox"/>	MLF 24-T	<input checked="" type="checkbox"/>	/S	<input type="checkbox"/>	/V	<input type="checkbox"/>	/V-M	<input type="checkbox"/>	/T

Mechanizm sprężynowy:

<input checked="" type="checkbox"/>	RST	<input checked="" type="checkbox"/>	/S	<input type="checkbox"/>	/V	<input type="checkbox"/>	/V-M	<input type="checkbox"/>	/T	<input checked="" type="checkbox"/>	RST/KW1/S	<input checked="" type="checkbox"/>	/S	<input type="checkbox"/>	/V	<input type="checkbox"/>	/V-M	<input type="checkbox"/>	/T
<input checked="" type="checkbox"/>	RST/KW1/24P	<input checked="" type="checkbox"/>	/S	<input type="checkbox"/>	/V	<input type="checkbox"/>	/V-M	<input type="checkbox"/>	/T	<input type="checkbox"/>	RST/KW1/24I	<input type="checkbox"/>	/S	<input type="checkbox"/>	/V	<input type="checkbox"/>	/V-M	<input type="checkbox"/>	/T
<input checked="" type="checkbox"/>	RST/KW1/230P	<input checked="" type="checkbox"/>	/S	<input type="checkbox"/>	/V	<input type="checkbox"/>	/V-M	<input type="checkbox"/>	/T	<input type="checkbox"/>	RST/KW1/230I	<input type="checkbox"/>	/S	<input type="checkbox"/>	/V	<input type="checkbox"/>	/V-M	<input type="checkbox"/>	/T

Podstawowe wymiary

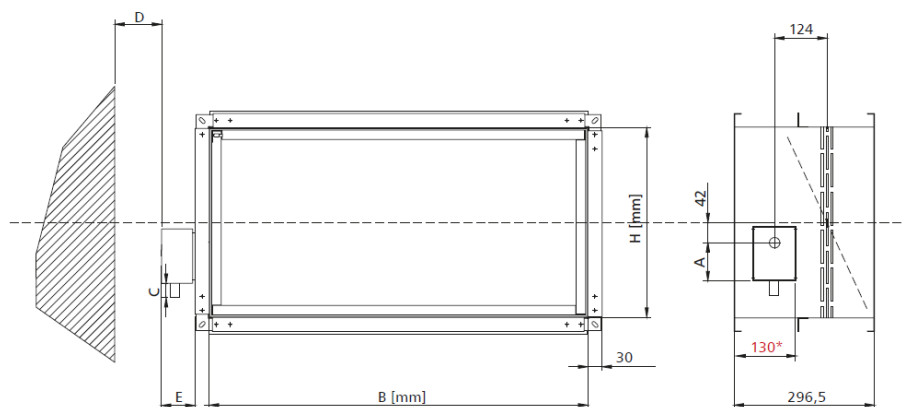


mechanizm	A	C	D	E
BFN	157	30	75	57
BFL	138	30	75	53
BF 24TL-ST	198	10	75	65
EXBF	225	55	75	175
MF	198	30	75	70
MLF	114	30	75	62

* granica wmurowania

Kłapa mcr FID S/... c/P z siłownikiem

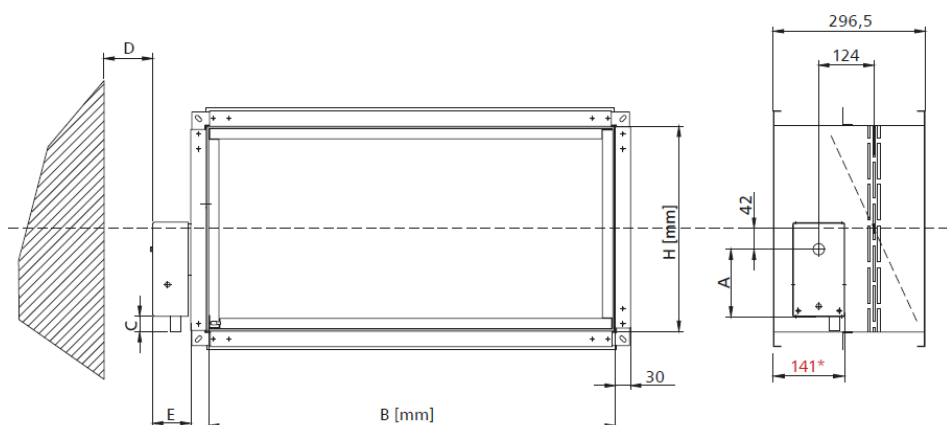
mcr FID S/... c/P przeciwpożarowe klapy jednopłaszczyznowe



mechanizm	A	C	D	E
RST	50	30	75	70

* granica wmurowania

Kłapa mcr FID S/... c/P z mechanizmem typu RST

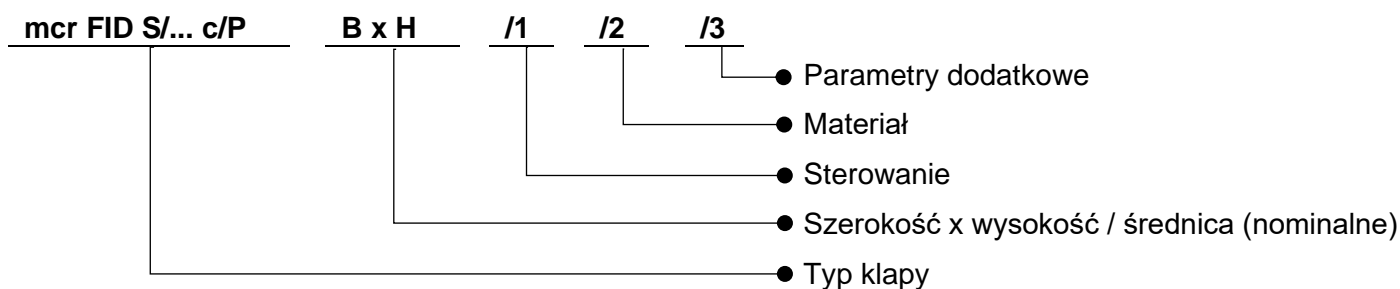


mechanizm	A	C	D	E
RST/KW1	130	30	75	80

* granica wmurowania

Kłapa mcr FID S/... c/P z mechanizmem typu RST/KW1

5. OZNACZENIE URZĄDZENIA



Wszystkie dokładne oznaczenia handlowe urządzeń dostępne są w Informatorze Technicznym.

6. MONTAŻ URZĄDZENIA

UWAGA

Podczas montażu klapy i wykonywaniu prac wykończeniowych należy uwzględnić możliwość późniejszego dostępu do urządzenia oraz demontażu mechanizmu wyzwalająco-sterującego w celu wykonania ewentualnych prac serwisowych i przeglądów technicznych.

Klapy mcr FID S/...c/P mogą być montowane w następujących przegrodach budowlanych (ścianach lub stropach) w systemie mokrym:

- ścianach murowanych – betonowych o grubości min. 110 mm
- ścianach murowanych z cegły lub bloczków o grubości min. 115 mm
- ścianach z płyt o grubości min. 125 mm
- stropach o grubości min. 150mm*

*tylko do wymiaru maksymalnego klapy BxH 800x400.

mcr FID S/... c/P przeciwpożarowe klapy jednopłaszczyznowe

Klapy mcr FID S/...c/P mogą być montowane w następujących przegrodach budowlanych (ścianach lub stropach) w systemie suchym i mokrym:

- ścianach murowanych – betonowych o grubości min. 125 mm
- ścianach murowanych z cegły lub bloczków o grubości min. 125 mm
- ścianach z płyt o grubości min. 125 mm
- stropach o grubości min. 150mm

Dodatkowo klapy mogą być montowane:

- poza ścianami
- w modułach (zestawy)
- w bateriach (zestawach)

Klapy odcinające mcr FID S/...c/... mogą być również montowane w przegrodach budowlanych o niższej klasie odporności ogniowej. W przypadku takiego montażu, klapy mają odporność ogniową równą odporności ogniowej przegrody z zachowaniem kryterium dymoszczelności. W przypadku montażu klapy w danym typie ściany, której grubość jest mniejsza niż wymagana, należy miejscowo, np. poprzez montaż dodatkowej płyty lub innego elementu budowlanego, zwiększyć jej grubość na obwodzie montowanej klapy.

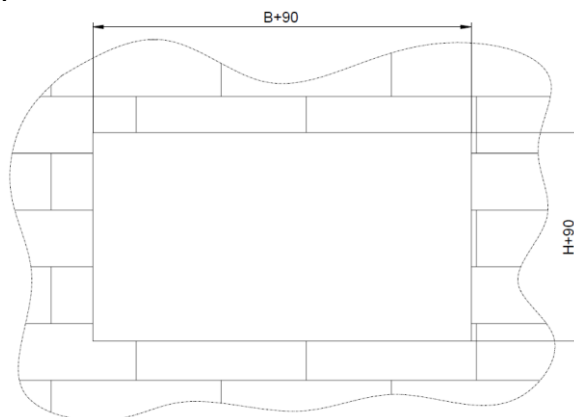
6.1. PRZEGLĄD PRZED MONTAŻEM

Każda klapa jest skontrolowana przed zapakowaniem i transportem przez producenta. Po rozpakowaniu u odbiorcy należy dokonać oględzin wizualnych, czy nie nastąpiły ewentualne zdeformowania obudowy lub uszkodzenia klapy podczas transportu. Należy sprawdzić czy klapa otwiera się i zamyka poprawnie.

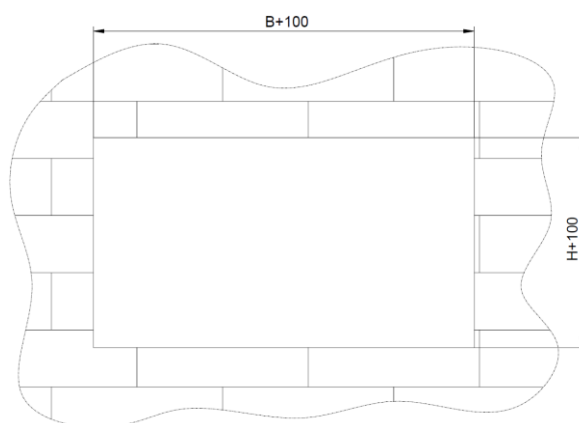
6.2. OTWÓR MONTAŻOWY

Zalecana minimalna wielkość otworu umożliwiającego prawidłowy montaż klapy wynosi:

- dla klap montowanych w systemie mokrym, wypełniania szczeliny pomiędzy przegrodą a klapą: $(B+90) \times (H+90)$ mm.
- dla klap montowanych w systemie suchym, wypełniania szczeliny pomiędzy ścianą a klapą: $(B+100) \times (H+100)$ mm.



Przygotowanie otworu montażowego dla klap montowanych w systemie mokrym.

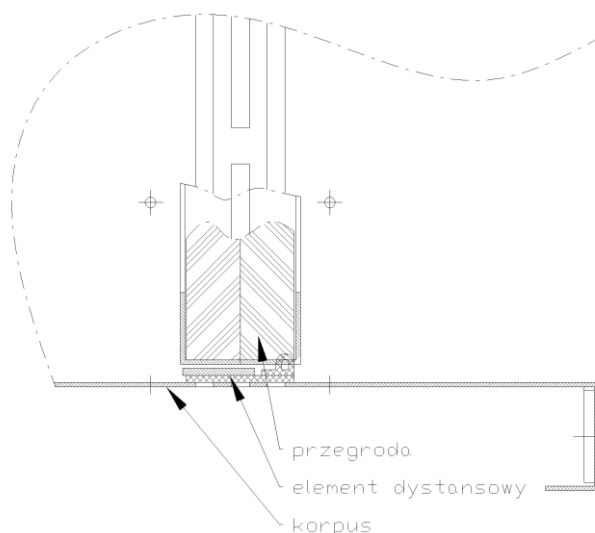


Przygotowanie otworu montażowego dla klapy montowanych w systemie suchym.

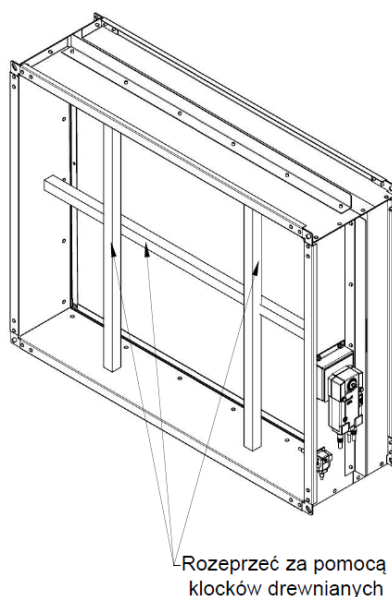
6.3. WMUROWANIE / OSADZENIE KLAPY

UWAGA

Zapewnić zachowanie w każdym miejscu obwodu klapy min. 2,5mm szczeliny pomiędzy korpusem, a przegrodą. Spełnienie tej uwagi jest warunkiem zachowania gwarancji produktu.



Zabezpieczenie wymiaru szczeliny pomiędzy korpusem klapy, a przegrodą.



Zabezpieczenie klapy przed wyboczeniem.

Poprawność pracy klapy mcr FID S/...c/P jest zachowana gdy oś obrotu przegrody jest osią poziomą.

mcr FID S/... c/P przeciwpożarowe klapy jednopłaszczyznowe

Konieczność montażu klapy z pionową osią obrotu należy zgłosić przy zamówieniu. W takich przypadkach producent stosuje dodatkowe elementy gwarantujące zachowanie dystansu pomiędzy korpusem, a przegrodą w dolnej części klapy. Mechanizm wyzwalająco-sterujący może być położony z prawej lub lewej strony klapy przy dowolnym kierunku przepływu powietrza.

Przed zamurowaniem/osadzeniem, klapę umieścić osiowo w przegrodzie (ścianie bądź stropie, stanowiącej oddzielenie strefy pożarowej) w uprzednio przygotowanym otworze. Następnie urządzenie wypoziomować i unieruchomić. Po tych czynnościach ręcznie uruchomić przegrodę klapy, sprawdzając czy obraca się prawidłowo (nie koliduje z elementami obudowy, itd.). Zamknąć przegrodę klapy. Następnie założyć elementy rozporowe jak pokazano na rysunku. Szczelinę między obudową klapy, a murem należy dokładnie wypełnić odpowiednią zaprawą, zapewniającą odporność ogniową ściany i klapy, zwracając szczególną uwagę aby nie dostała się na elementy wykonawcze klapy (mechanizm wyzwalająco-sterujący, przegroda, uszczelki, ograniczniki). W tym celu przed montażem należy klapę bezwzględnie zabezpieczyć folią lub innym materiałem osłaniającym do momentu zakończenia prac murarskich i wykończeniowych. Przegroda musi pozostać zamknięta do momentu związania zaprawy. Po związaniu zaprawy zdjąć wsporniki oraz ponownie otworzyć i zamknąć klapę w celu sprawdzenia prawidłowości jej działania. W przypadku montażu klapy w systemie suchym, przestrzeń pomiędzy obudową klapy a przegrodą budowlaną należy szczelnie wypełnić wełną mineralną posiadającą klasę niepalności A1 potwierdzoną certyfikatem oraz gęstość i grubość zapewniającą odporność ogniową nie mniejszą niż odporność przegrody budowlanej, w której klapa jest instalowana. Wypełnioną przestrzeń oraz ścianę według rysunków poniżej, należy dodatkowo uszczelnić odpowiednią zaprawą lub szpachlą posiadającą wymaganą dla ściany odporność ogniową

Dla zapewnienia odporności ogniowej elementu oddzielenia ppoż. należy bezwarunkowo przestrzegać granicy wmurowania - oś obrotu przegrody klapy nie może znajdować się poza ścianą.

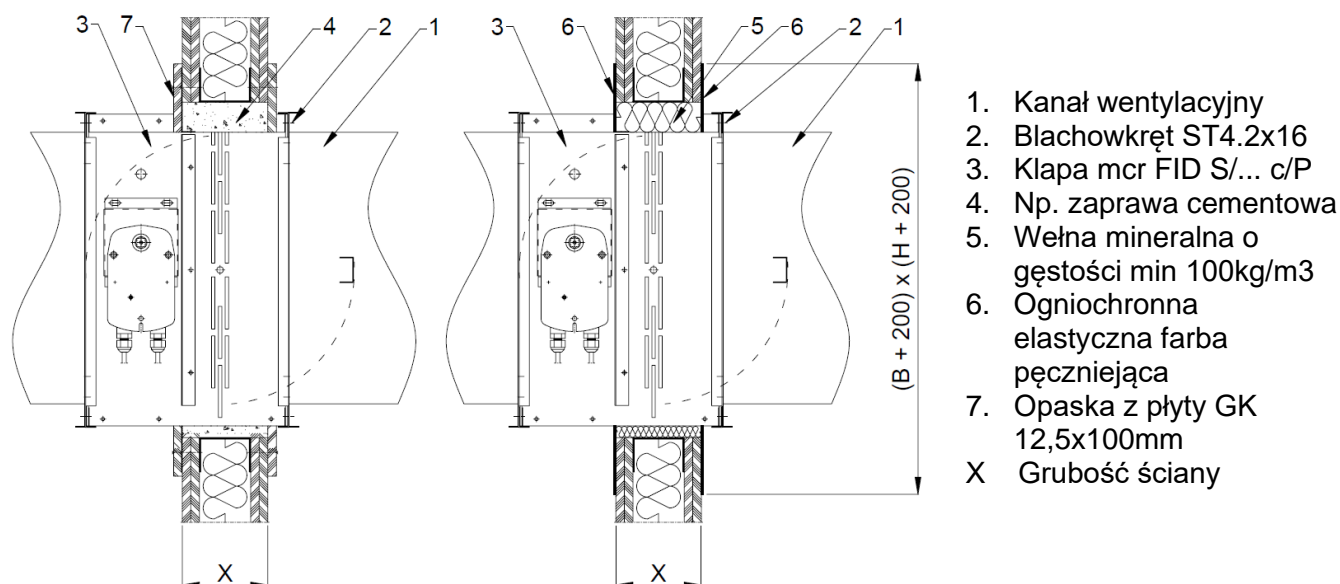
Podłączenie klapy do przewodu wentylacyjnego musi być wykonane współosiowo. Podczas montażu klapy nie wolno dopuścić do uszkodzenia korpusu klapy, a w szczególności do powstania w nim naprężeń. Klapa nie może stanowić „elementu nośnego” kanału lub instalacji wentylacyjnej, na której jest zainstalowana. Niedopuszczalne jest przewiercanie obudowy klapy, wkręcanie śrub, wkrętów oraz innych elementów przechodzących przez obudowę do środka klapy. Po podłączeniu przewodu wentylacyjnego należy ponownie sprawdzić poprawność działania klapy.

Podczas montażu klap mcr FID S/... c/P należy zwrócić szczególną uwagę aby wyzwalacz termiczny (element topliwy) nie uległ uszkodzeniu, nie poddawać go działaniu wysokiej temperatury (ogień, spawarki, lutownice), która powoduje jego zadziałanie (jest to element jednokrotnego zadziałania i nie podlega wymianie gwarancyjnej). Nie poddawać działaniu wysokiej temperatury uszczelek pęczniejących zainstalowanych w obudowie klapy. Spęcznienie uszczelek uniemożliwia zamknięcie klapy. Po zakończeniu montażu należy klapę dokładnie oczyścić i upewnić się, że nie pozostały w niej resztki gruzu mogące mieć wpływ na poprawność działania.

UWAGA

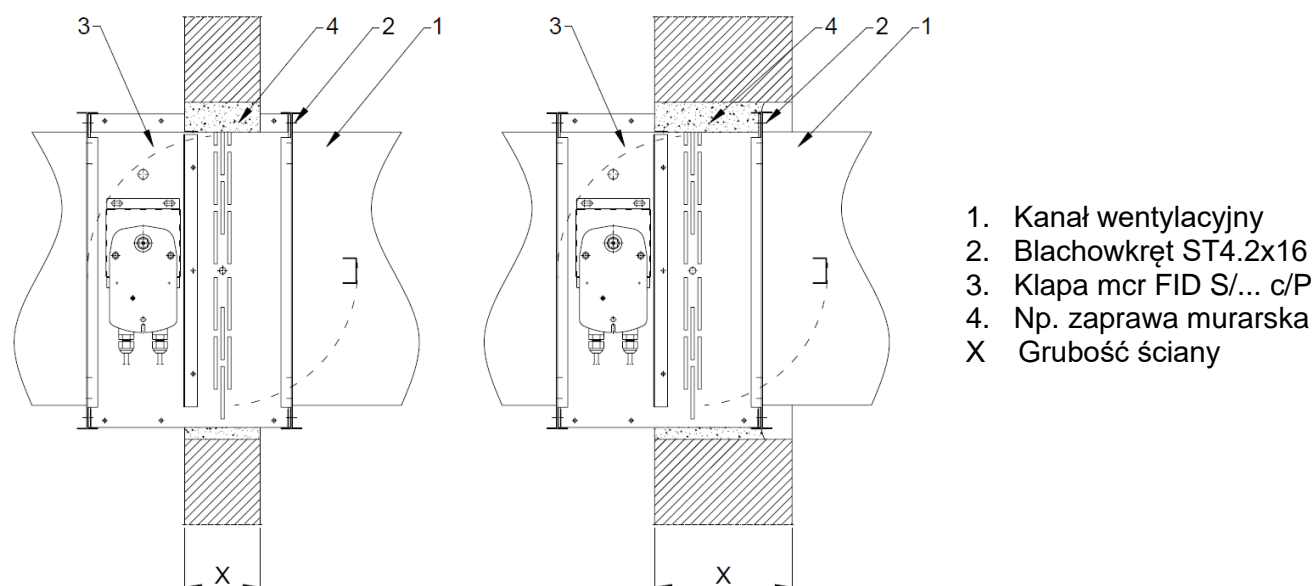
Należy bezwzględnie przestrzegać granicy wmurowania urządzenia tak, aby mechanizm wyzwalająco-sterujący znajdował się poza ścianą oddzielenia i był do niego łatwy dostęp.

mcr FID S/... c/P przeciwpożarowe klapy jednopłaszczyznowe



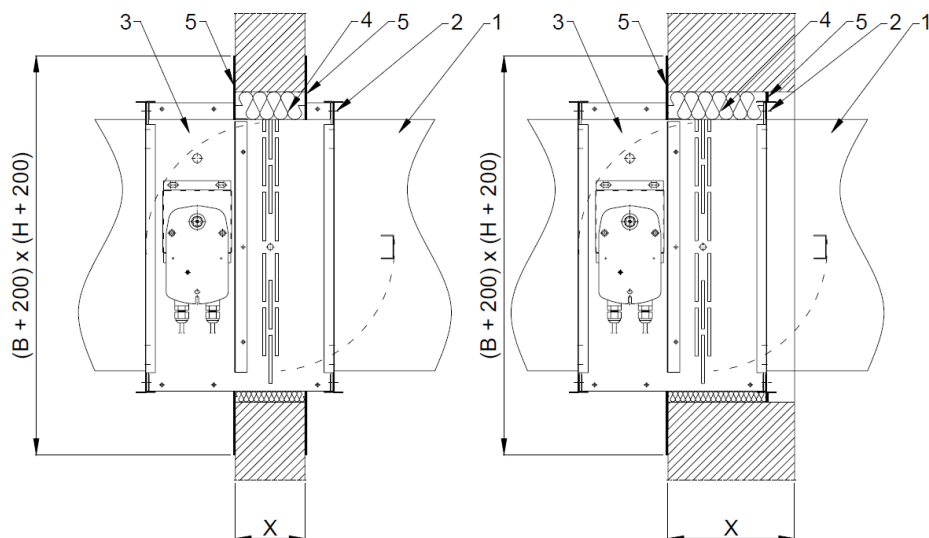
Montaż klapy mcr FID S/... c/P w ścianie z płyt GK w systemie mokrym oraz suchym.

Rekomendowane zabezpieczenie przejścia instalacyjnego w systemie suchym oparte o wełnę gęstości min. 100kg/m³ o klasie niepalności A1 oraz zabezpieczenie styku klapy i ściany oraz ściany ogniochronna farbą mcr Polylac Elastic gr. 1mm, według rysunku powyżej. Producent dopuszcza zastosowanie innych materiałów o parametrach nie gorszych niż rekomendowane rozwiązanie oraz posiadających odpowiednie dokumenty dopuszczające potwierdzające odpowiednią klasę odporności ogniowej.



Montaż klapy mcr FID S/... c/P w ścianach murowanych i betonowych dla klapy montowanych w systemie mokrym.

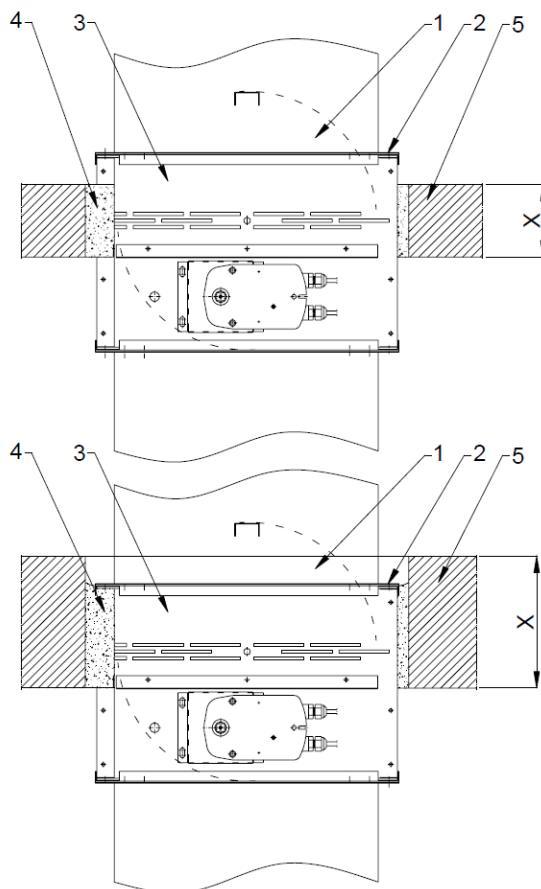
mcr FID S/... c/P przeciwpożarowe klapy jednopłaszczyznowe



1. Kanał wentylacyjny
2. Blachowkręt ST4.2x16
3. Klapa mcr FID S/... c/P
4. Wełna mineralna o gęstości min 100kg/m3
5. Ogniochronna elastyczna farba pęczniejąca
- X Grubość ściany

Montaż klapy mcr FID S/... c/P w ścianach murowanych i betonowych dla klap montowanych w systemie suchym.

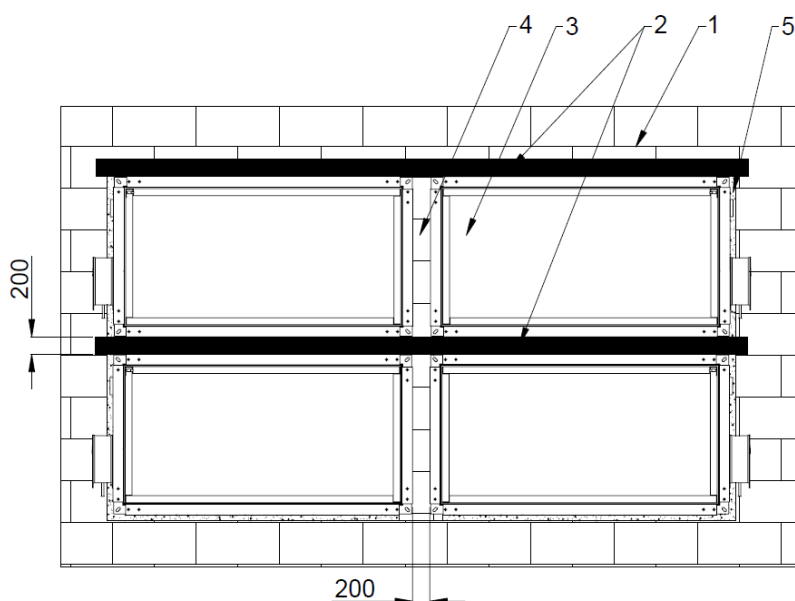
Rekomendowane zabezpieczenie przejścia instalacyjnego w systemie suchym oparte o wełnę gęstości min. 100kg/m³ o klasie niepalności A1 oraz zabezpieczenie styku klapy i ściany oraz ściany ogniochronna farbą mcr Polylac Elastic gr. 1mm, według rysunku powyżej. Producent dopuszcza zastosowanie innych materiałów o parametrach nie gorszych niż rekomendowane rozwiązanie oraz posiadających odpowiednie dokumenty dopuszczające potwierdzające odpowiednią klasę odporności ogniowej.



1. Kanał wentylacyjny
2. Blachowkręt ST4.2x16
3. Klapa mcr FID S/... c/P
4. Np. zaprawa murarska
5. Strop
- X Grubość stropu

Montaż klapy mcr FID S/... c/P w stropach.

mcr FID S/... c/P przeciwpożarowe klapy jednopłaszczyznowe



1. Np. ściana murowana
2. Element budowlany o odporności ogniowej równej lub wyższej odporności przegrody budowlanej
3. Moduł klapy mcr FID S/... c/P.
4. Element budowlany o odporności ogniowej równej lub wyższej odporności przegrody budowlanej. Np. ściana murowana.
5. Np. zaprawa murarska

Montaż modułowy klapy mcr FID S/... c/P (moduł złożony z 4 klap).

Możliwe do wykonania są inne konfiguracje montażu modułów klap mcr FID S/... c/P, składających się z dwóch lub więcej klap, przy zachowaniu minimalnych odległości pomiędzy klapami wg rysunku powyżej.

6.4. PODŁĄCZENIE ELEKTRYCZNE

Po prawidłowym wmurowaniu klapy, jeśli posiada ona elementy sterujące lub inne wymagające podłączenia instalacji elektrycznej, należy odpowiednio podłączyć do klapy przewody tej instalacji. Poniżej podano schematy podłączeń oraz podstawowe dane elektryczne mechanizmów wyzwalająco-sterujących dostarczanych z klapami mcr FID S/... c/P.

6.4.1. Słowniki elektryczne – dane elektryczne

Typ siłownika	Położenie przegrody klapy
- Belimo serii BFL - Belimo serii BFN - Belimo serii BF - Mercor seria MLF - Mercor seria MF	Przegroda otwarta – wskazanie siłownika 90° Przegroda zamknięta – wskazanie siłownika 0°
- Belimo serii BE - Belimo serii BLE - Belimo serii BEE - Belimo serii BEN	Przegroda otwarta – wskazanie siłownika 0° Przegroda zamknięta – wskazanie siłownika 90°

Dane techniczne	BF 24, BF24-T, BF24-TN MF 24-T	BF230, BF230-T, BF230-TN MF 230-T
Zasilanie	AC 24V 50/60Hz DC 24V	AC 220-240V 50/60 Hz
zapotrzebowanie na moc:		
-podczas napinania sprężyny	7 W	8,5 W
-podczas podtrzymania	2 W	3 W
wymiarowanie (moc pozorna)	10 VA	11 VA
klasa ochrony	III	II
stopień ochrony	IP 54	IP 54
wyłącznik pomocniczy :	2xSPDT 6 (3) A, 250V	2xSPDT 3 A, 250V~
- punkt włączenia [stopnie]	5°, 80°	5°, 80°
moment obrotowy :		
- silnik	18 Nm	18 Nm

mcr FID S/... c/P przeciwpożarowe klapy jednopłaszczyznowe

- sprężyna	12 Nm	12 Nm
podłączenie przewodem:		
-silnik (dł. 0,9 m)	2x0,75 mm ²	2x0,75 mm ²
-wyłącznik pomocniczy	6x0,75 mm ²	6x0,75 mm ²
czas ruchu : (0-90°)		
- silnik	120 s	120 s
- sprężyna powrotna	16 s	16 s
temperatura pracy - zakres	- 30 ...+50°C	- 30 ...+50°C
poziom natężenia dźwięku:		
- silnik	max 45 dB (A)	max 45 dB (A)
- sprężyna	~ 63 dB (A)	~ 63 dB (A)

Dane techniczne	BE24, BE24-ST	BE230	BLE24, BLE24-ST	BLE230
Zasilanie	AC 24V 50/60Hz DC 24 V	AC 220-240V 50/60 Hz	AC 24V 50/60Hz DC 24V	AC 220-240V 50/60 Hz
zapotrzebowanie na moc:				
-podczas ruchu	12 W	8 W	7.5 W	5 W
-podczas podtrzymania	0,5W	0,5 W	0,5 W	1 W
wymiarowanie (moc pozorna)	18 VA	15 VA	9 VA	12 VA
klasa ochrony	III	II	III	II
stopień ochrony	IP 54	IP 54	IP 54	IP 54
wyłącznik pomocniczy :	2xSPDT 6(3) A, 250V	2xSPDT 6(3) A, 250V	2xSPDT 3A, AC 250V	2xSPDT 3A, AC 250V
- punkt włączenia [stopnie]	3°, 87°	3°, 87°	3°, 87°	3°, 87°
moment obrotowy :				
- silnik	40 Nm	40 Nm	15 Nm	15 Nm
- blokowanie	50 Nm	50 Nm	20 Nm	20 Nm
podłączenie przewodem:				
-silnik (dł. 0,9 m)	3x0,75 mm ²	3x0,75 mm ²	3x0,75 mm ²	3x0,75 mm ²
-wyłącznik pomocniczy	6x0,75 mm ²	6x0,75 mm ²	6x0,75 mm ²	6x0,75 mm ²
czas ruchu : (0-90°)				
- silnik	60s	60 s	30 s	30 s
temperatura pracy - zakres	- 30 ...+50°C	- 30 ...+50°C	- 30 ...+50°C	- 30 ...+50°C
poziom natężenia dźwięku:				
- silnik	max 62 dB (A)	max 62 dB (A)	max 62 dB (A)	max 62 dB (A)

Dane techniczne	BEE24, BEE24-ST	BEE230	BEN24, BEN24-ST	BEN230
Zasilanie	AC 24V 50/60Hz DC 24 V	AC 220-240V 50/60 Hz	AC 24V 50/60Hz DC 24V	AC 220-240V 50/60 Hz
zapotrzebowanie na moc:				
-podczas ruchu	2,5 W	3,5 W	3 W	4 W
-podczas podtrzymania	0,1W	0,4 W	0,1 W	0,4 W
wymiarowanie (moc pozorna)	5 VA	6 VA	6 VA	7 VA
klasa ochrony	III	II	III	II
stopień ochrony	IP 54	IP 54	IP 54	IP 54
wyłącznik pomocniczy :	2xSPDT 3A AC 250V	2xSPDT 3A AC 250V	2xSPDT 3A, AC 250V	2xSPDT 3A, AC 250V

mcr FID S/... c/P przeciwpożarowe klapy jednopłaszczyznowe

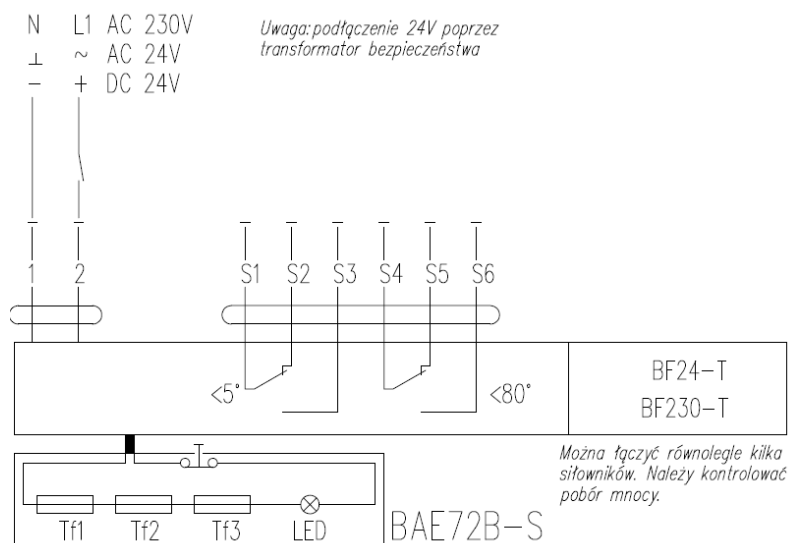
- punkt włączenia [stopnie]	5°, 80°	5°, 80°	5°, 80°	5°, 80°
moment obrotowy : - silnik	25 Nm	25 Nm	15 Nm	15 Nm
podłączenie przewodem:				
-silnik (dł. 1 m)	3x0,75 mm ²	3x0,75 mm ²	3x0,75 mm ²	3x0,75 mm ²
-wyłącznik pomocniczy	6x0,75 mm ²	6x0,75 mm ²	6x0,75 mm ²	6x0,75 mm ²
czas ruchu : (0-90°)	60s	60 s	30 s	30 s
- silnik				
temperatura pracy - zakres	- 30 ...+55°C	- 30 ...+55°C	- 30 ...+55°C	- 30 ...+55°C
poziom natężenia dźwięku:				
- silnik	max 58 dB (A)	max 58 dB (A)	max 58 dB (A)	max 58 dB (A)

Dane techniczne	BFL24, BFL24-T	BFL230, BFL230-T	BFN24, BFN24-T	BFN230, BFN230-T
Zasilanie	AC 24V 50/60Hz DC 24 V	AC 220-240V 50/60 Hz	AC 24V 50/60Hz DC 24V	AC 220-240V 50/60 Hz
zapotrzebowanie na moc:				
-podczas napinania sprężyny	2,5 W	3,5W	4 W	5 W
-podczas podtrzymania	0,8 W	1,1W	1,4 W	2,1 W
wymiarowanie (moc pozorna)	4 VA	6,5 VA	6 VA	10VA
klasa ochrony	III	II	III	II
stopień ochrony	IP 54	IP 54	IP 54	IP 54
wyłącznik pomocniczy :	2xSPDT 3(0,5)A AC 250V	2xSPDT 3(0,5)A AC 250V	2xSPDT 3(0,5) A, 250V	2xSPDT 3(0,5) A, 250V
- punkt włączenia [stopnie]	5°, 80°	5°, 80°	5°, 80°	5°, 80°
moment obrotowy :				
- silnik	4 Nm	4 Nm	9 Nm	9 Nm
- sprężyna	3 Nm	3 Nm	7 Nm	7 Nm
podłączenie przewodem:				
-silnik (dł. 0,9 m)	2x0,75 mm ²	2x0,75 mm ²	2x0,75 mm ²	2x0,75 mm ²
-wyłącznik pomocniczy	6x0,75 mm ²	6x0,75 mm ²	6x0,75 mm ²	6x0,75 mm ²
czas ruchu : (0-90°)	60s	60	60 s	60 s
- silnik				
- sprężyna powrotna	20s	20s	20 s	20 s
temperatura pracy - zakres	- 30 ...+50°C	- 30 ...+50°C	- 30 ...+55°C	- 30 ...+55°C
poziom natężenia dźwięku:				
- silnik	max 43 dB (A)	max 43 dB (A)	max 55 dB (A)	max 55 dB (A)
- sprężyna	~ 62 dB (A)	~ 62 dB (A)	~ 67 dB (A)	~ 67 dB (A)

Dane techniczne	MLF 24T1	MLF 230T1
Zasilanie	AC 24V 50/60Hz	AC 220-240V 50/60 Hz

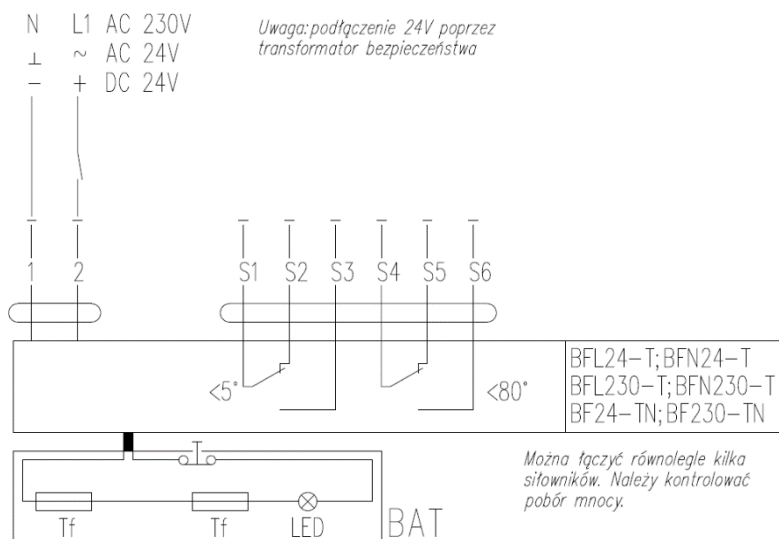
mcr FID S/... c/P przeciwpożarowe klapy jednopłaszczyznowe

	DC 24 V	
zapotrzebowanie na moc:		
-podczas napinania sprężyny	7,2 W	4,2 W
-podczas podtrzymania	2,5 W	2,5 W
wymiarowanie (moc pozorna)	10 VA	10 VA
klasa ochrony	III	II
stopień ochrony	IP 54	IP 54
wyłącznik pomocniczy :	2xSPDT 3(1,5)A AC 250V	2xSPDT 3(1,5)A AC 250V
- punkt włączenia [stopnie]	5°, 80°	5°, 80°
moment obrotowy :		
- silnik	5 Nm	5 Nm
- sprężyna	5 Nm	5 Nm
podłączenie przewodem:		
-silnik (dł. 0,9 m)	2x0,75 mm ²	2x0,75 mm ²
-wyłącznik pomocniczy	6x0,75 mm ²	6x0,75 mm ²
czas ruchu : (0-90°)		
- silnik	75-80s	75-80s
- sprężyna powrotna	20s	20s
temperatura pracy - zakres	- 30 ...+50°C	- 30 ...+50°C
poziom natężenia dźwięku:		
- silnik	max 45 dB (A)	max 45 dB (A)
- sprężyna	~ 62 dB (A)	~ 62 dB (A)

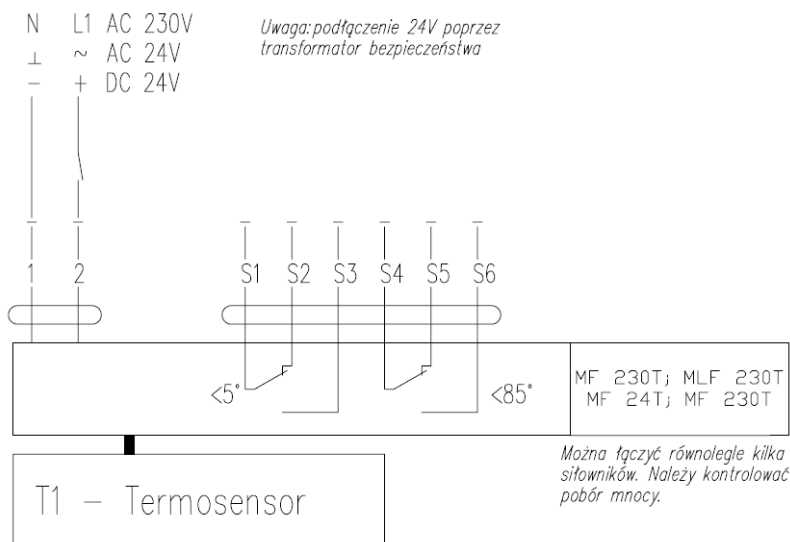


Schemat połączeń dla siłowników BF24-T, BF230-T

mcr FID S/... c/P przeciwpożarowe klapy jednopłaszczyznowe



Schemat połączeń dla siłownika BFL24-T, BFL230-T, BFN24-T, BFN230-T, BF24-TN, BF230-TN



Uwaga:

Żyły dla siłowników MLF nie są oznakowane symbolami. Należy łączyć na podstawie kolorów żył.

Siłownik MLF230-T / MF230-T

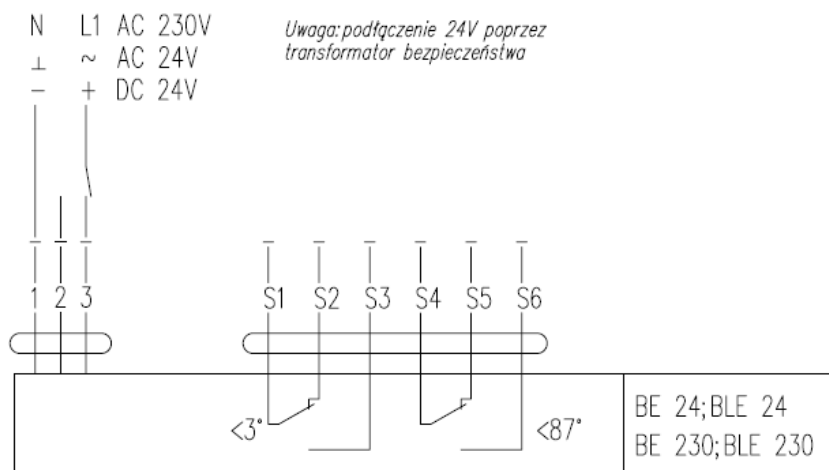
S1 - Żółty	S4 - Fioletowy
S2 - Niebieski	S5 - Szary
S3 - Zielony	S6 - Biały

Siłownik MLF24-T / MF24-T

S1 - Żółty	S4 - Fioletowy
S2 - Niebieski	S5 - Szary
S3 - Zielony	S6 - Biały

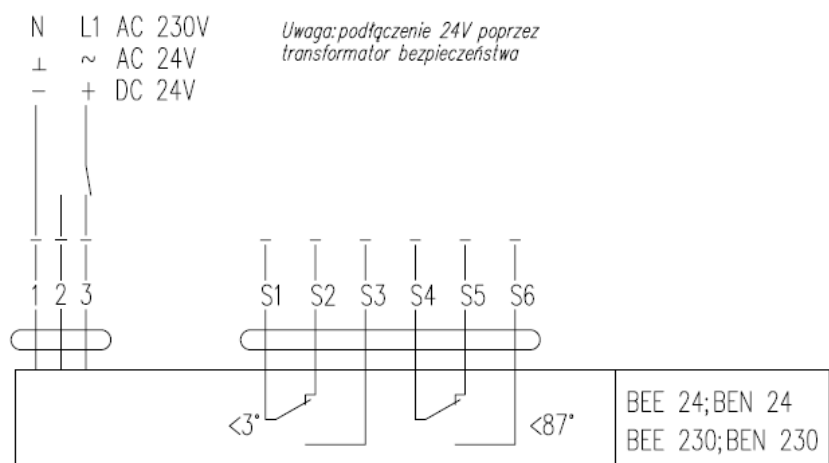
Schemat połączeń dla siłowników MLF 24T, MLF 230T, MF 24T, MF 230T

mcr FID S/... c/P przeciwpożarowe klapy jednopłaszczyznowe



Można łączyć równolegle kilka siłowników. Należy kontrolować pobór mocy.

Schemat połączeń dla siłowników BE24, BLE24, BE230, BLE230



Można łączyć równolegle kilka siłowników. Należy kontrolować pobór mocy.

Schemat połączeń dla siłowników BEE24, BEN24, BEE230, BEN230.

Uwaga:

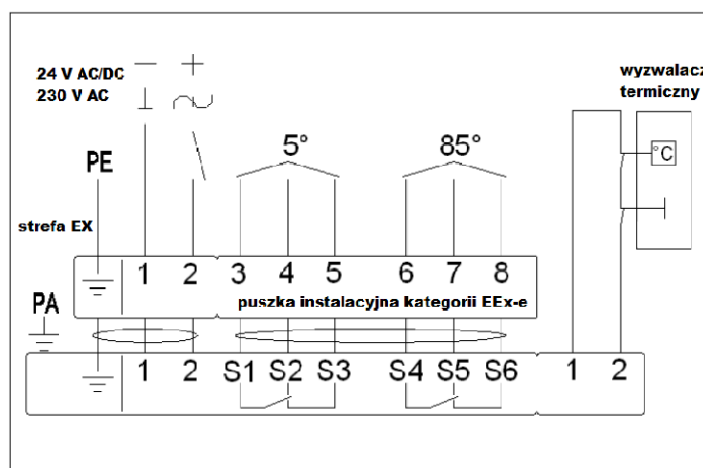
Sterowanie pracą siłowników BE, BLE wymaga doprowadzenia do nich instalacji trzyżyłowej. Zmiana kierunku obrotu siłowników następuje poprzez podanie napięcia zasilania na zaciski nr 2 lub 3 w zależności od żądanego kierunku obrotu. Położenie wyłączników krańcowych dla wszystkich typów siłowników podano dla pozycji bez napięciowej. W celu poprawnej pracy urządzenia wyposażonego w siłowniki elektryczne zalecane jest aby znamionowe napięcie zasilania mieściło się tolerancji $24V \pm 10\%$ lub $230V \pm 10\%$. Zasilanie urządzeń napięciem innym niż w/w może spowodować nieprawidłowe działanie urządzenia i nie będzie objęte warunkami gwarancji.

6.4.2. Siłowniki EXBF

Dane techniczne	EXBF 24	EXBF 230
Strefa	1,2,21,22	
Klasyfikacja ATEX	II 2 GD EEx d IIC T6	
Zasilanie	24 V AC $\pm 20\%$ 50/60 Hz / 24 V DC -10/+20%	230 V AC $\pm 14\%$ 50/60 Hz
zapotrzebowanie na moc :		

mcr FID S/... c/P przeciwpożarowe klapy jednopłaszczyznowe

-podczas napinania sprężyny	7 W	8 W
-podczas podtrzymania	2 W	3 W
wymiarowanie (moc pozorna)	10 VA	12,5 VA
stopień ochrony	IP 66	IP 66
wyłącznik pomocniczy :	2 x SPDT 6A (3) max 250 V AC	2 x SPDT 6A (3) max 250 V AC
- punkt włączenia	5°, 80°	5°, 80°
moment obrotowy :		
- silnik	18 Nm	18 Nm
- sprężyna	12 Nm	12 Nm
czas ruchu : (90°C)		
- silnik	150 s	150 s
- sprężyna powrotna	20 s	20 s
temperatura otoczenia	-20 ...+50°C	- 20 ...+50°C



Schemat połączeń dla siłowników EXBF

Uwaga:

W celu poprawnej pracy urządzenia wyposażonego w siłowniki elektryczne zalecane jest aby znamionowe napięcie zasilania mieściło się tolerancji $24V \pm 10\%$ lub $230V \pm 10\%$. Zasilanie urządzeń napięciem innym niż w/w może spowodować nieprawidłowe działanie urządzenia i nie będzie objęte warunkami gwarancji.

6.4.3. Mechanizm wyzwalająco-sterujący RST/KW1

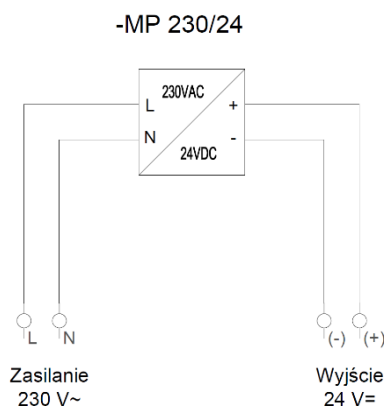
W wersji wykonania RST/KW1/S wyłączniki krańcowe są zamontowane w samym mechanizmie. Podłączenie elektryczne polega na połączeniu odpowiednio oznakowanych żył do instalacji). Wyzwalacz topikowy jest zamontowany na mechanizmie. W przypadku mechanizmów RST/KW1/230I, RST/KW1/230P, kłapa dostarczana jest z mechanizmem wyzwalająco-sterującym RST/KW1/24..., wraz z modułem przekształcającym napięcie 230/24V typu MP230/24. Dla mechanizmu wyzwalająco-sterującego klapy typu „impuls” należy zapewnić odpowiednie zasilanie, gwarantujące doprowadzenie sygnału sterującego do urządzenia, w przypadku wystąpienia pożaru.

	RST/KW1/S	RST/KW1/24I	RST/KW1/24P	RST/KW1/24I +MP230/24	RST/KW1/24I +MP230/24
Napięcie zasilania	X	24V – 48V DC	24V- 48V DC	230V AC	230V AC
Pobór mocy	X	3,5W	1,6W	4,5W	2,5W
Siła trzymania	X	12daN	12daN	12daN	12daN
Temperatura działania wyzwalacza termicznego	72°C +-2°C				

mcr FID S/... c/P przeciwpożarowe klapy jednopłaszczyznowe

Wyłącznik krańcowy WK1d lub WK2d	NO/NC (styk przełączny) 5A, 230V AC			
Zadziałanie wyłączników	3°, 87° – tolerancja +-2°			
Temp pracy wyłączników krańcowych	-25 ...+85°C			
Podłączenie elektryczne	X	-zwalniak: przewód 0,6m, 2x0,5mm ² -wyłącznik krańcowy: przewód 0,6m, 6x0,5mm ²		

Kąt obrotu	92°				
Czas ruchu	Max 2s - sprężyna				
Kierunek obrotów	Lewy				
Masa mechanizmu	1,2kg	1,4kg	1,4kg	1,5kg	1,5kg
Zasilanie mechanizmu KW1:	Wyłącznik krańcowy WK1:		Wyłącznik krańcowy WK2:		
Numer żyły: 1-2 Kolor żyły: biały/czerwony	Numer żyły: 3-4 – typ NO (normalnie rozwarty) Kolor żyły: zielony/ szary		Numer żyły: 6-7 – typ NO (normalnie rozwarty) Kolor żyły: brązowy/ różowy		
	Numer żyły: 4-5 – typ NC (normalnie zwarty) Kolor żyły: szary/ niebieski		Numer żyły: 7-8 – typ NC (normalnie zwarty) Kolor żyły: różowy/ żółty		



Schemat podłączeń dla modułu przekształcającego napięcie 230/24V typu MP230/24.

Uwaga

Położenie wyłączników krańcowych mechanizmu podano dla pozycji bezpieczeństwa klapy. W celu poprawnej pracy urządzenia wyposażonego w mechanizm wyzwalająco-sterujący RST/KW1 zalecane jest aby znamionowe napięcie zasilania mieściło się tolerancji 24V±2% lub 230V±2%. Zasilanie urządzeń napięciem innym niż w/w może spowodować nieprawidłowe działanie urządzenia i nie będzie objęte warunkami gwarancji.

6.4.4. Mechanizm wyzwalająco-sterujący RST

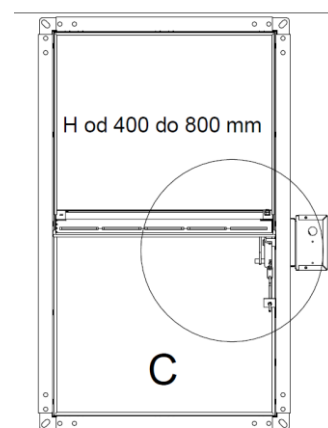
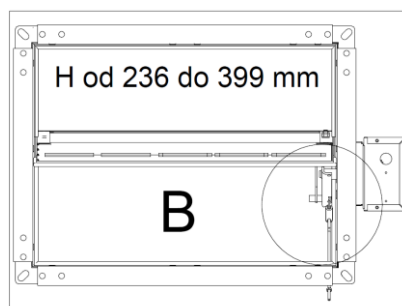
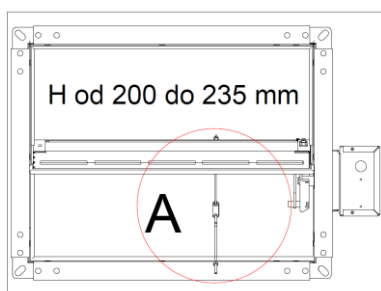
W wykonaniu RST wyłączniki krańcowe są montowane wewnątrz obudowy klapy jako niezależne podzespoły. Wyzwalacz topikowy znajduje się na przegrodzie klapy. Sprężyna napędowa jest montowana na przegrodzie klapy.

W celu zamontowania wyzwalacza topikowego w wykonaniu RST należy:

- Ustawić przegrodę klapy w pozycji otwartej poprzez użycie klucza imbusowego, który umieszcza się w gnieździe mechanizmu i poprzez ruch obrotowy można ustawić przegrodę klapy w żądane położenie.

mcr FID S/... c/P przeciwpożarowe klapy jednopłaszczyznowe

- Na haczyki przytwierdzone do elementu obudowy oraz elementu przegrody nakładamy ogniwo topliwe
- Nakrętką ściągamy i blokujemy haczyk przez dokręcenie tak aby przegroda klapy była całkowicie otwarta



Miejsca montażu i mocowania elementu topika zależą od wymiaru H (wysokości klapy):

A - Dla H od 200 do 235 – topik mocowany jest pomiędzy przegrodą a korpusem klapy

B - Dla H od 236 do 399 – topik mocowany jest pomiędzy dźwignią przegrody a korpusem klapy

C - Dla H od 400 do 800 – topik mocowany jest pomiędzy dźwignią przegrody a kątownikiem zamocowanym na korpusie klapy.

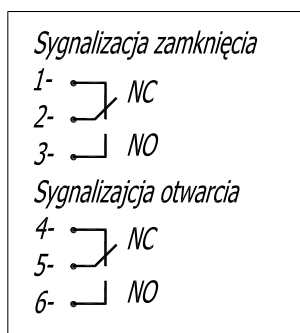
Niezależne wyłączniki krańcowe klapy – dla wykonania RST

WK1 – wyłącznik pojedynczy – sygnalizacja stanu zamknięcia przegrody klapy.

WK2 – zespół dwóch wyłączników – sygnalizacja stanu zamknięcia oraz otwarcia przegrody klapy.

Dane techniczne wyłącznika:

Wyłącznik krańcowy WK1 oraz WK2	1xNO/1xNC SPDT (styk przełączny) 5A, 230V AC
Temp pracy wyłączników krańcowych	-25 ...+85°C
Obudowa	Tworzywo sztuczne



Uwaga

W momencie zamknięcia przegrody następuje przesterowanie wyłącznika sygnalizującego jego zamknięcie klapy (styk 2-3 jest zwarty).

Schemat połączeń elektrycznych wyłączników krańcowych WK1 oraz WK2

7. WARUNKI TRANSPORTU I SKŁADOWANIA

Klapy zapakowane są w kartony lub umieszczone są na paletach. Klapy zabezpieczone są przed uszkodzeniem folią lub innym materiałem osłaniającym. Transport klapy może odbywać się dowolnymi środkami lokomocji, pod warunkiem zabezpieczenia przed oddziaływaniem czynników atmosferycznych. Klapy umieszczone na środkach lokomocji powinny być zabezpieczone przed zmianą położenia w czasie transportu. Przed zamontowaniem klapy należy przeprowadzić wizualną kontrolę każdej z nich. Nie wolno przenosić klapy chwytając za kabel podłączeniowy ani stawiać urządzenia na mechanizmie wyzwalającym

mcr FID S/... c/P przeciwpożarowe klapy jednopłaszczyznowe

sterującym. Nie wolno uderzać, ani upuszczać klapy. Przy przenoszeniu i montażu klapy opierać na płaszczyznach bocznych lub krawędziach korpusu.

Klapy powinny być magazynowane w pomieszczeniach zamkniętych, zapewniających ochronę przed działaniem zewnętrznych czynników atmosferycznych. W przypadku magazynowania klapy na ziemi należy układać je na podkładkach zabezpieczających w celu ochrony klapy przed uszkodzeniem.

Magazynowanie powinno odbywać się w pomieszczeniach, w których:

- nie ma dostępu pyłów, gazów, oparów żrących i innych agresywnych wyziewów chemicznych działających niszcząco na elementy izolacyjne, elementy konstrukcyjne;
- na klapy nie działa bezpośrednio promieniowanie słoneczne oraz UV;
- maksymalna wilgotność względna nie przekracza 80 % przy temp. + 20 °C;
- temperatura otoczenia kształtuje się w granicach od – 20 °C do + 40 °C;
- nie występują drgania.

8. KONSERWACJA I SERWIS

Urządzenia „Mercor” SA powinny być poddawane okresowym przeglądom technicznym i czynnościom konserwacyjnym nie rzadziej niż co 12 miesięcy w ciągu całego okresu eksploatacji tj. w okresie gwarancji i rękojmi, jak również po okresie gwarancji i rękojmi. Przeglądy i konserwacja powinny być przeprowadzane przez producenta lub przez firmy posiadające autoryzację na serwis urządzeń „MERCOR” SA.

Obowiązek wykonywania regularnych przeglądów serwisowych urządzeń przeciwpożarowych wynika z § 3 ust. 3 Rozporządzenia Ministra Spraw Wewnętrznych i Administracji z dnia 7 czerwca 2010r. w sprawie ochrony przeciwpożarowej budynków, innych obiektów budowlanych i terenów (Dz. U. 2010 nr 109, poz. 719).

Zalecane jest, aby pomiędzy przeglądami użytkownik wykonywał:

- Sprawdzenie stanu połączeń elektrycznych, zwracając szczególnie uwagę na uszkodzenia mechaniczne.
- Sprawdzenie poprawności wartości napięcia zasilania dla urządzeń, w których dopuszcza się następującą jego tolerancję:
 - 24V±10% dla siłowników elektrycznych
 - 24V±2% dla wyzwalaczy elektromagnetycznych
 - 230V ±10% dla siłowników elektrycznych
 - 230V±2% dla wyzwalaczy elektromagnetycznych
- Sprawdzenie stanu korpusu urządzeń, zwracając szczególnie uwagę na uszkodzenia mechaniczne.
- Sprawdzenie czy nie występują przeszkody, które mogłyby wpłynąć na prawidłową pracę urządzeń.
- Sprawdzenie stanu uszczelek.

Aby możliwe było wykonanie czynności wchodzących w zakres przeglądów serwisowych jak również czynności serwisowych (w tym reklamacyjnych) takich jak oględziny lub naprawy wymagane jest zapewnienie przez Użytkownika (Zlecającego przegląd, naprawę) fizycznego dostępu do urządzeń poprzez np. demontaż izolacji termicznej, demontaż sufitów podwieszanych, demontaż innych instalacji, jeśli uniemożliwiają one swobodny dostęp do urządzenia, itd. W przypadku urządzeń zamontowanych w kanałach zalecane jest wykonanie rewizji np. typu mcr KRW. Jeśli urządzenia są zamontowane na dachu lub na dużej wysokości należy zapewnić drabinę lub podnośnik.

W sprawach związanych z przeglądami technicznymi, konserwacją i serwisem urządzeń prosimy kontaktować się z przedstawicielami Działu Serwisu Mercor SA serwis@mercor.com.pl, tel. 058/ 341 42 45 w. 170 lub nr fax 058/ 341 39 85 w godz. 8 – 16 (pon-pt).

9. WARUNKI GWARANCJI I RĘKOJMI

1. „MERCOR” SA udziela 12-miesięcznej gwarancji jakości i rękojmi na urządzenia, licząc od daty zakupu, o ile umowa nie stanowi inaczej.
2. Zgłoszenie reklamacyjne powinno zostać przesłane do „MERCOR” SA w przeciągu 7 dni od daty ujawnienia wady objętej gwarancją (i/lub rękojmią).
3. Zgłoszenia reklamacyjne można dokonywać pod numerem tel.: 58/341-42-45, faxem: 58/341-39-85, mailem: reklamacje@mercor.com.pl lub wysyłając pismo na adres: „MERCOR” SA, ul. Grzegorza z Sanoka 2, 80-408 Gdańsk.
4. Jeżeli w okresie obowiązywania gwarancji i rękojmi ujawnią się wady fizyczne objęte gwarancją i/lub rękojmią, „MERCOR” SA zobowiązuje się do ich usunięcia w możliwie najkrótszym terminie, licząc od daty otrzymania pisemnego zgłoszenia oraz dostarczenia dowodu zakup (umowa, faktura, dokument dostawy), z zastrzeżeniem pkt 10.
5. „MERCOR” SA zastrzega sobie prawo przedłużenia czasu naprawy w przypadku napraw skomplikowanych albo wymagających zakupu niestandardowych podzespołów lub części zamiennych.
6. Odpowiedzialność z tytułu gwarancji i rękojmi obejmuje tylko wady powstałe z przyczyn tkwiących w sprzedanych urządzeniach.
7. W przypadku wad powstałych na skutek niewłaściwej eksploatacji urządzeń (niezgodnej z DTR) lub z innych przyczyn wskazanych w pkt. 10, Kupujący /uprawniony z gwarancji może zostać obciążony kosztami ich usunięcia.
8. Warunkiem usunięcia wad jest udostępnienie przez zgłaszającego pełnego frontu robót, w szczególności zapewnienie: podnośnika w przypadku urządzeń zamontowanych na wysokości powyżej 3m, swobodnego dostępu do pomieszczeń, w których urządzenia zostały zamontowane oraz niezbędnych rewizji, demontażu izolacji termicznej, demontażu sufitów podwieszanych, demontażu innych instalacji, jeśli uniemożliwiają one swobodny dostęp do urządzenia.
9. W sytuacji braku możliwości wykonania naprawy urządzenia w miejscu jego wbudowania „MERCOR” SA zastrzega sobie konieczność jego demontażu, ewentualnego dostarczenia na adres wskazany przez „MERCOR” SA oraz ponownego montażu. Koszt tej operacji leży po stronie kupującego/uprawnionego z gwarancji.
10. Gwarancja i rękojmia nie obejmuje:
 - uszkodzeń i awarii urządzeń spowodowanych nieprawidłową eksploatacją (niezgodną z DTR), ingerencją użytkownika lub osób nieupoważnionych przez „MERCOR” SA, brakiem okresowych przeglądów technicznych, niewykonaniem czynności konserwacyjnych opisanych w części „SERWIS I KONSERWACJA” niniejszego dokumentu;
 - uszkodzeń urządzeń powstałych z przyczyn innych niż leżące po stronie „MERCOR” SA, w szczególności: zdarzeń losowych, w postaci: deszczu nawalnego, powodzi, huraganu, zalania, uderzenia piorunu, przepięć w sieci elektrycznej, eksplozji, gradu, upadku pojazdu powietrznego, ognia, lawiny, obsuwania się ziemi oraz wtórnych uszkodzeń wynikłych z w/w przyczyn. Za deszcz nawalny uważa się deszcz o współczynniku wydajności o wartości co najmniej 4, ustalonym przez IMiGW. W przypadku braku możliwości ustalenia współczynnika, o którym mowa w zdaniu poprzedzającym, pod uwagę brany będzie stan faktyczny oraz rozmiar szkód w miejscu ich powstania, które świadczyć będą o działaniu deszczu nawalnego. Za huragan uważa się wiatr o prędkości nie mniejszej niż 17,5 m/s (uszkodzenia uważa się za spowodowane przez huragan, jeżeli w najbliższym sąsiedztwie stwierdzono działanie huraganu);
 - uszkodzeń powstałych w wyniku zaniechania obowiązku niezwłocznego zgłoszenia ujawnionej wady;
 - pogorszenia jakości powłok spowodowanych procesami naturalnego ich starzenia;
 - wad spowodowanych użyciem ściernych lub agresywnych środków czyszczących;
 - uszkodzeń powstałych w wyniku działania agresywnych czynników zewnętrznych, w szczególności chemicznych i biologicznych, lub których pochodzenie związane jest z procesami produkcyjnymi i działalnością prowadzoną w obiekcie lub jego bezpośredniej bliskości, w którym to urządzenie zostały zamontowane. W przypadku zastosowania urządzeń

mcr FID S/... c/P przeciwpożarowe klapy jednopłaszczyznowe

w w/w miejscach, powinny one zostać dodatkowo, niezależnie zabezpieczone na panujące w miejscu ich pracy czynniki;

- części podlegających naturalnemu zużyciu podczas eksploatacji (np. uszczelki), chyba, że wystąpiła w nich wada fabryczna;
- uszkodzeń powstałych w wyniku niewłaściwego transportu, rozładunku, przechowywania urządzenia;
- uszkodzeń powstałych w wyniku montażu niezgodnego z zapisami DTR oraz zasadami sztuki budowlanej;
- urządzeń lub ich części w przypadku gdy nastąpiło zerwanie lub uszkodzenie tabliczki znamionowej lub plomb gwarancyjnych.

11. Gwarancja i rękojmia wygasa ze skutkiem natychmiastowym w przypadku, gdy:

- Kupujący/uprawniony z gwarancji i rękojmi wprowadzi zmiany konstrukcyjne we własnym zakresie bez uprzedniego uzgodnienia tego faktu z „MERCOR” SA,
- okresowe przeglądy techniczne i czynności konserwacyjne nie były wykonywane w terminie lub były wykonywane przez osoby nieuprawnione lub serwis nieposiadający autoryzacji „MERCOR” SA albo gdy urządzenia były nieprawidłowo eksploatowane,
- nastąpiła jakakolwiek ingerencja osób nieupoważnionych przez „MERCOR” SA – poza czynnościami wchodzącymi w zakres normalnej eksploatacji urządzeń.
- na termowyzwalacz urządzenia oddziaływała temperatura większa niż Tmax (strona 3 DTR)

12. Kupujący/uprawniony z gwarancji i rękojmi jest zobowiązany do właściwej eksploatacji (zgodnej z DTR) urządzeń oraz przeprowadzania okresowych przeglądów technicznych i czynności konserwacyjnych, zgodnie z zasadami opisanymi w niniejszym dokumencie w części „SERWIS I KONSERWACJA”.

W sprawach nieuregulowanych niniejszymi warunkami gwarancji zastosowanie mają odpowiednie przepisy Kodeksu Cywilnego.



1396

MERCOR S.A. i 380-470

16

1396-CPR-0114

PN-EN 15650:2010 (EN 15650:2010)
Przeciwpożarowa klapa odcinająca

mcr FID S/S c/P

Nominalne warunki aktywacji / czułość: <ul style="list-style-type: none">- temperatura zadziałania czujnika- Nośność czujnika (obciążalność)	Wynik pozytywny Wynik pozytywny
Czas zadziałania: <ul style="list-style-type: none">- czas zamknięcia	Wynik pozytywny
Niezawodność eksploatacyjna:	10 000 cykli - Wynik pozytywny
Odporność ogniowa: <ul style="list-style-type: none">- Integralność E- Izolacyjność I- Dymoszczelność S- Stabilność mechaniczna (kategoria E)- Przekrój (kategoria E)	EI 120 (v _e h _o i< -- >o)S EI 120 (v _e i< -- >o)S
Stabilność czasu zadziałania: <ul style="list-style-type: none">- czujnik temperatury – obciążalność- czujnik temperatury – temperatura zadziałania	Wynik pozytywny Wynik pozytywny
Stabilność niezawodności eksploatacyjnej: <ul style="list-style-type: none">- cykl otwarcia i zamknięcia	Wynik pozytywny