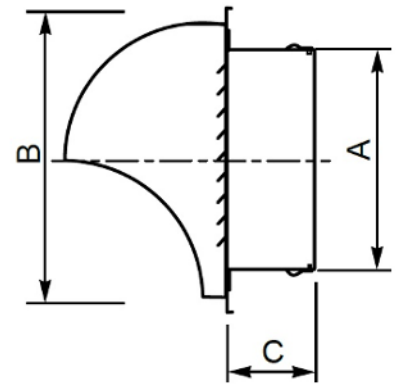
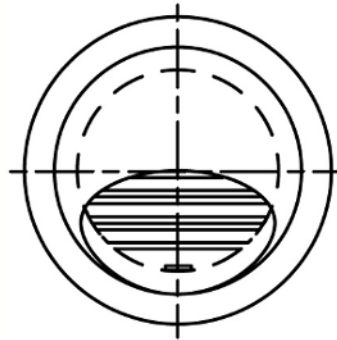
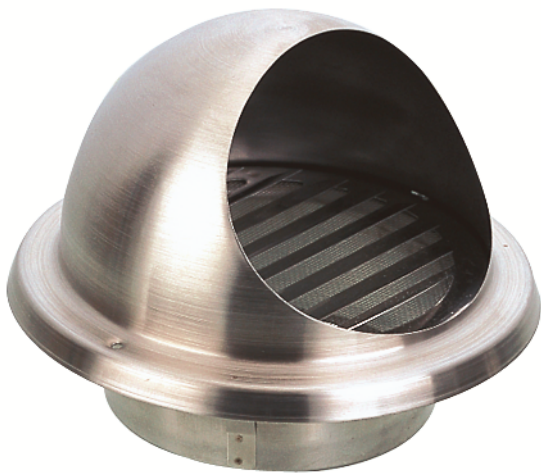


TO, CZEGO POTRZEBUJESZ
- NAJSZYBCIEJ, JAK TO MOŻLIWE

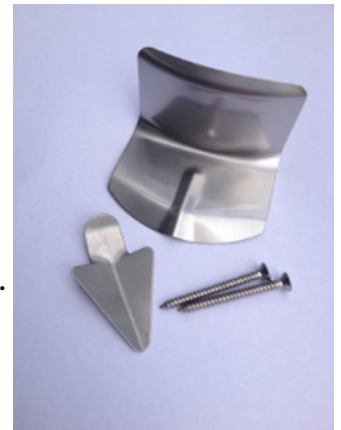
PROWENT
KOMINKI • WENTYLACJA



Czerpnia ścienna chromoniklowa z okapnikiem VLA



- Czerpnię instaluje się na zakończeniach wylotów przewodów wentylacyjnych.
- Element może pracować jako czerpnia lub wyrzutnia.
- Została wykonana z blachy chromoniklowej szczotkowanej odpornej na działanie korozji.
- W komplecie gumowa uszczelka, dwa wkręty montażowe oraz okapnik do skroplin zapobiegający brudzeniu się elewacji budynku.
- Posiada osłonę zabezpieczającą przed wdmuchiwanym powietrzem.
- Ukośne lamele kierują strumień powietrza w dół, siatka zabezpiecza przed dostawaniem się owadów.
- Szybka i łatwa instalacja dzięki długiemu kołnierzowi montażowemu.
- Wysoka jakość wykonania oraz specjalna konstrukcja umożliwia lepsze tłumienie hałasu.
- Dostępne średnice: 100, 125, 150, 160, 200 [mm].



WYMIARY			
Średnica czerpni [mm]	A [mm]	B [mm]	C [mm]
100	97	133	52
125	120	165	52
150	145	192	62
160	155	192	62
200	195	253	74

Charakterystyka pracy

Q	∅	100	125	150	160	200	
30	Ps	7	4				
60		25	15	6	5		
80		46	30	14	11		
110			50	23	20	8	
130			68	30	29	14	
190				65	63	24	
220							30
340							69

Symbole:

- Q = Objętość powietrza [m³]
- Ps = Straty ciśnienia statycznego [Pa]
- ∅ = Średnica [mm]