

TO, CZEGO POTRZEBUJESZ  
- NAJSZYBCIEJ, JAK TO MOŻLIWE

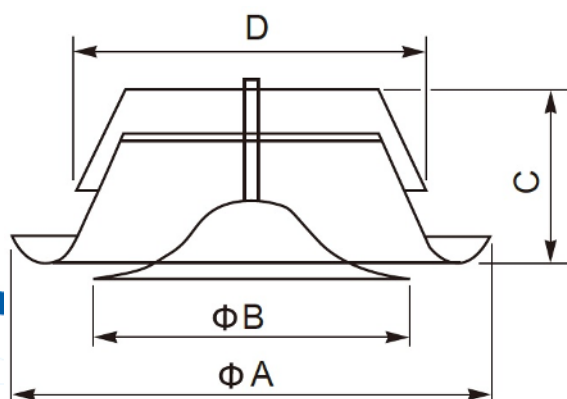
**PROWENT**  
KOMINKI • WENTYLACJA



## Anemostat metalowy nawiewny SV z ramką



- Anemostat instaluje się na zakończeniach przewodów wentylacyjnych lub rozprowadzania gorącego powietrza.
- Przeznaczony do montażu w suficie, ścianie lub bezpośrednio na kanale wentylacyjnym.
- Kołnierz ze stali ocynkowanej.
- Łatwa i płynna regulacja natężenia przepływu powietrza dzięki obrotowemu talerzowi.
- Nakrętka blokująca umożliwia nastawę wybranej szczeliny przepływu.
- Szybka i łatwa instalacja - długi kołnierz montażowy ułatwia podłączenie do instalacji.
- Wysoka jakość wykonania oraz specjalna konstrukcja umożliwia lepsze tłumienie hałasu.
- Dostępne kolory: biały (RAL 9016), czarny mat
- Dostępne średnice: 80, 100, 125, 150, 160, 200, 250 [mm]
- Posiada Atest Narodowego Instytutu Zdrowia Publicznego PZH - Państwowego Instytutu Badawczego (NIZP PZH-PIB).



| WYMIARY              |         |         |        |        |
|----------------------|---------|---------|--------|--------|
| Średnica zaworu [mm] | ØA [mm] | ØB [mm] | C [mm] | D [mm] |
| 80                   | 115     | 76      | 42     | 77,5   |
| 100                  | 138     | 92      | 40     | 97,5   |
| 125                  | 164     | 111     | 46     | 122,5  |
| 150                  | 202     | 135     | 50     | 147,5  |
| 160                  | 211     | 147     | 54     | 157,5  |
| 200                  | 248     | 194     | 63     | 197,5  |
| 250                  | 305     | 250     | 75     | 248    |

TO, CZEGO POTRZEBUJESZ  
- NAJSZYBCIEJ, JAK TO MOŻLIWE

**PROWENT**  
KOMINKI • WENTYLACJA



## Charakterystyki przepływu

